

**1 Urządzenie techniczne objęte dozorem technicznym może być eksploatowane na podstawie:**

- a) zezwolenia ustnego lub pisemnego wydanego przez upoważnionego konserwatora
- b) ważnej decyzji zezwalającej na eksploatację wydanej przez organ właściwej jednostki dozoru technicznego
- c) oznaczenia CE umieszczonego na urządzeniu
- d) deklaracji zgodności wystawionej przez wytwórcę

**2 Które z wymienionych czynności nie należą do zakresu obowiązków obsługującego UTB:**

- a) wykonywanie niewielkich napraw urządzenia w ramach posiadanego wykształcenia i umiejętności
- b) przestrzeganie instrukcji eksploatacji w zakresie obsługi UTB
- c) zapoznanie się z planem pracy i wielkością przenoszonych ładunków
- d) wszystkie odpowiedzi są poprawne

**3 Terminy przeglądów konserwacyjnych urządzeń technicznych:**

- a) są zawarte w instrukcji eksploatacji urządzenia
- b) określa konserwator urządzenia
- c) określa w protokole inspektor wykonujący badanie
- d) wszystkie odpowiedzi są poprawne

**4 Dozorem technicznym nazywamy:**

- a) określone ustawą działania zmierzające do zapewnienia bezpiecznego funkcjonowania urządzeń technicznych i urządzeń do odzyskiwania par paliwa oraz działania zmierzające do zapewnienia bezpieczeństwa publicznego w tych obszarach
- b) instytucje kontrolujące stan techniczny urządzeń
- c) Urząd Dozoru Technicznego
- d) UDT, WDT, TDT

**5 Dozór techniczny nad urządzeniami technicznymi wykonuje:**

- a) Urząd Dozoru Technicznego oraz specjalistyczne jednostki dozoru technicznego
- b) Urząd Dozoru Technicznego oraz upoważnione przez UDT organizacje
- c) Urząd Dozoru Technicznego i zagraniczne jednostki dozoru technicznego
- d) wszystkie odpowiedzi są poprawne

**6 Zmiana parametrów technicznych lub zmiana konstrukcji urządzenia technicznego traktowana jest jako:**

- a) modernizacja urządzenia technicznego
- b) naprawa urządzenia technicznego
- c) usuwanie usterek i innych nieprawidłowości urządzenia technicznego
- d) wytworzenie nowego urządzenia

**7 Uzgodnioną naprawę lub modernizację urządzeń technicznych może wykonać:**

- a) naprawiający lub modernizujący, który posiada uprawnienie wydane przez organ właściwej jednostki dozoru technicznego
- b) eksploatujący urządzenie techniczne posiadający odpowiednie doświadczenie w zakresie napraw lub modernizacji
- c) konserwator posiadający odpowiednie doświadczenie w zakresie napraw lub modernizacji
- d) w niewielkim zakresie kompetentny operator

**8 Ustawa o dozorcze technicznym określa następujące formy dozoru technicznego:**

- a) całkowita, częściowa, ograniczona
- b) pełna, ograniczona, uproszczona
- c) pełna, cykliczna, sporadyczna
- d) UDT, WDT, TDT

**9 Decyzję zezwalającą na eksploatację urządzenia technicznego wydaje:**

- a) konserwator po wykonaniu przeglądu z wynikiem pozytywnym
- b) organ właściwej jednostki dozoru technicznego lub eksploatujący urządzenie techniczne z upoważnienia organu właściwej jednostki dozoru technicznego
- c) organ właściwej jednostki dozoru technicznego lub organ administracji publicznej z upoważnienia organu właściwej jednostki dozoru technicznego
- d) organ właściwej jednostki dozoru technicznego

**10 Obsługujący urządzenie techniczne może podjąć pracę gdy:**

- a) urządzenie posiada ważną decyzję zezwalającą na eksploatację jeżeli wymagają tego odpowiednie przepisy
- b) posiada zaświadczenie kwalifikacyjne odpowiedniej kategorii
- c) urządzenie posiada aktualny pozytywny wynik przeglądu konserwacyjnego
- d) wszystkie powyższe warunki muszą być spełnione jednocześnie

**11 Obsługujący urządzenie techniczne może podjąć pracę gdy:**

- a) urządzenie posiada aktualny wpis w dzienniku konserwacji potwierdzający sprawność urządzenia
- b) przeszedł odpowiednie szkolenie stanowiskowe
- c) urządzenie posiada ważną decyzję zezwalającą na eksploatację
- d) wszystkie powyższe warunki muszą być spełnione jednocześnie

**12 W przypadku nieprzestrzegania przez eksploatującego przepisów o dozorcze technicznym eksploatujący:**

- a) otrzymuje pisemne upomnienie
- b) otrzymuje zalecenia pokontrolne
- c) podlega grzywnie lub karze ograniczenia wolności
- d) odpowiedź a i b jest prawidłowa

**13 W przypadku stwierdzenia zagrożenia dla życia lub zdrowia ludzkiego oraz mienia i środowiska inspektor:**

- a) wydaje decyzję wstrzymującą eksploatację urządzenia technicznego
- b) wystawia mandat karny
- c) pisemnie poucza eksploatującego
- d) wszystkie odpowiedzi są poprawne

**14 W przypadku niebezpiecznego uszkodzenia urządzenia technicznego lub nieszczęśliwego wypadku eksploatujący:**

- a) niezwłocznie powiadamia UDT o zaistniałym zdarzeniu
- b) powiadamia producenta urządzenia o przyczynach powstałego zdarzenia
- c) niezwłocznie dokonuje naprawy urządzenia i przekazuje do dalszej eksploatacji
- d) zgłasza urządzenie do wykonania naprawy

**15 Zaświadczenie kwalifikacyjne do obsługi może zostać cofnięte przez:**

- a) organ właściwej jednostki dozoru technicznego
- b) eksploatującego urządzenie techniczne
- c) inspektora bhp
- d) Państwową Inspekcję Pracy

**16 Urządzenia techniczne nieobjęte dozorem technicznym to:**

- a) żurawie o udźwigu do 3,2 t
- b) wciągarki i wciągarki oraz suwnice
- c) wózki jezdniowe podnośnikowe oraz podesty ruchome
- d) zawiesia transportowe

**17 Urządzenia techniczne objęte dozorem technicznym to:**

- a) przenośniki kabinowe i krzesłkowe
- b) układnice magazynowe oraz urządzenia dla osób niepełnosprawnych
- c) wyciągi towarowe i wyciągi statków
- d) wszystkie odpowiedzi są poprawne

**18 Niebezpieczne uszkodzenie urządzenia technicznego to:**

- a) każda usterka UTB
- b) nieprzewidziane uszkodzenie, w wyniku którego urządzenie nadaje się do częściowej eksploatacji
- c) nieprzewidziane uszkodzenie, w wyniku którego nadaje się do eksploatacji tylko przy obniżonych parametrach
- d) nieprzewidziane uszkodzenie, w wyniku którego urządzenie nie nadaje się do eksploatacji lub jego dalsza eksploatacja stanowi zagrożenie

**19 Nieszczęśliwy wypadek to:**

- a) nagłe zdarzenie, które spowodowało obrażenia ciała lub śmierć
- b) nagłe zdarzenie, które spowodowało przerwę w pracy

- c) nagłe zdarzenie, które skutkuje wyłączeniem urządzenia technicznego z eksploatacji
- d) każda usterka UTB spowodowana przyczyną losową

**20 Podnoszenie i przenoszenie osób przez urządzenie techniczne przeznaczone wyłącznie do transportu ładunków wymaga:**

- a) uzgodnienia z organem właściwej jednostki dozoru technicznego
- b) uzgodnienia z przełożonym
- c) uzgodnienia ze służbą BHP
- d) jest możliwe przy zachowaniu szczególnej ostrożności i pod nadzorem inspektora

**21 Odpowiedzialnym za zapewnienie właściwej obsługi i konserwacji urządzenia technicznego jest:**

- a) eksploatujący urządzenie techniczne
- b) organ właściwej jednostki dozoru technicznego
- c) Państwowa Inspekcja Pracy
- d) inspektor UDT

**22 Wymagane przepisami prawa przeglądy konserwacyjne wykonuje:**

- a) osoba posiadająca zaświadczenie kwalifikacyjne do konserwacji
- b) pracownik autoryzowanego serwisu producenta urządzenia (pod warunkiem posiadania zaświadczeń kwalifikacyjnych do konserwacji)
- c) zakładowe służby utrzymania ruchu
- d) odpowiedź a i b jest prawidłowa

**23 Dziennik konserwacji urządzenia technicznego prowadzi:**

- a) inspektor UDT w księdze rewizyjnej urządzenia
- b) uprawniony operator
- c) wyznaczony pracownik eksploatującego
- d) konserwator urządzenia technicznego

**24 Badania odbiorcze przeprowadza się dla urządzeń technicznych:**

- a) w terminach zgodnych z zapisami rozporządzenia w sprawie warunków technicznych dozoru technicznego
- b) przed wydaniem pierwszej decyzji zezwalającej na eksploatację
- c) po naprawie urządzenia technicznego
- d) po każdej zmianie eksploatującego

**25 Badania okresowe przeprowadza się dla urządzeń technicznych objętych dozorem:**

- a) ograniczonym
- b) pełnym
- c) uproszczonym
- d) wszystkie odpowiedzi są poprawne

**26 Nieobecność konserwującego na badaniu urządzenia technicznego wymaga min.:**

- a) wcześniejszego uzgodnienia tego faktu z organem właściwej jednostki dozoru technicznego

- b) przedstawienia pisemnego usprawiedliwienia nieobecności konserwatora
- c) przedstawienia zwolnienia lekarskiego potwierdzającego niezdolność konserwatora do pracy
- d) wszystkie odpowiedzi są prawidłowe

**27 Kandydat na obsługującego urządzenie techniczne musi:**

- a) mieć ukończone 18 lat
- b) posiadać przynajmniej wykształcenie zawodowe
- c) posiadać przynajmniej 1 rok stażu pracy
- d) wszystkie odpowiedzi są prawidłowe

**28 Obsługujący urządzenie techniczne ma obowiązek przerwać pracę gdy:**

- a) jego stan fizyczny i psychiczny w dniu pracy jest nieodpowiedni
- b) stwierdzi, że dalsza praca urządzeniem stwarza zagrożenie
- c) urządzenie jest niesprawne
- d) wszystkie odpowiedzi są prawidłowe

**29 Terminy przeglądów konserwacyjnych urządzenia mogą być określone:**

- a) w instrukcji eksploatacji urządzenia
- b) w ustawie o dozorcze technicznym
- c) w rozporządzeniu określającym warunki techniczne dozoru technicznego
- d) odpowiedź a i c jest prawidłowa

**30 Terminy badań okresowych i doraźnych kontrolnych UTB określone są:**

- a) w ustawie o dozorcze technicznym
- b) w rozporządzeniu określającym warunki techniczne dozoru technicznego
- c) w dokumentacji konstrukcyjnej urządzenia
- d) w dzienniku konserwacji

**31 Obowiązkiem obsługującego urządzenie techniczne jest:**

- a) przestrzeganie instrukcji eksploatacji w zakresie obsługi urządzenia
- b) przestrzeganie instrukcji eksploatacji w zakresie konserwacji urządzenia
- c) wykonywanie napraw urządzenia
- d) wszystkie odpowiedzi są poprawne

**32 Urządzenie techniczne można eksploatować na podstawie:**

- a) aktualnej naklejki organu właściwej jednostki dozoru technicznego określającej termin kolejnego badania
- b) aktualnego wpisu konserwatora urządzenia w dzienniku konserwacji
- c) ważnej decyzji zezwalającej na eksploatację wydanej przez organ właściwej jednostki dozoru technicznego
- d) pozytywnego protokołu z badania okresowego lub odbiorczego

**33 Po wykonanych czynnościach przy urządzeniu technicznym inspektor sporządza:**

- a) instrukcję eksploatacji urządzenia
- b) decyzję i protokół z wykonanych czynności

- c) deklarację zgodności CE
- d) wszystkie odpowiedzi są poprawne

**34 Naprawę i modernizację urządzenia technicznego wykonuje:**

- a) operator w ramach posiadanych umiejętności
- b) konserwator
- c) zakład uprawniony
- d) eksploatujący

**35 Bezpośrednio odpowiedzialnym za bezpieczną eksploatację urządzenia technicznego jest:**

- a) obsługujący urządzenie
- b) producent urządzenia
- c) zakładowy inspektor BHP
- d) inspektor UDT

**36 Informacje dotyczące zasad bezpiecznej obsługi urządzenia są zawarte w:**

- a) instrukcji eksploatacji urządzenia
- b) ustawie o dozorcze technicznym
- c) dzienniku konserwacji
- d) protokole z badania wykonanego przez inspektora UDT

**37 W ramach czynności przed rozpoczęciem pracy obsługujący:**

- a) sprawdza stan techniczny urządzenia poprzez oględziny
- b) wykonuje próby statyczną i dynamiczną
- c) wykonuje próby ruchowe urządzenia
- d) odpowiedź a i c jest prawidłowa

**38 Zaświadczenia kwalifikacyjne do obsługi urządzeń technicznych podlegających dozorowi technicznemu wydaje:**

- a) firma szkoleniowa po pozytywnym wyniku egzaminu sprawdzającego
- b) inspektor BHP na podstawie zaświadczenia o ukończeniu kursu
- c) pracodawca na podstawie zdanego egzaminu
- d) organ właściwej jednostki dozoru technicznego

**39 Przeciążanie UTB w trakcie pracy:**

- a) jest zabronione
- b) jest dopuszczalne
- c) jest dopuszczalne ale tylko do 125% udźwigu nominalnego
- d) jest dopuszczalne ale tylko do 110% udźwigu nominalnego

**40 Badania doraźne eksploatacyjne wykonuje się m.in.:**

- a) po każdym usunięciu usterki przez konserwatora
- b) po wymianie cięgien nośnych
- c) raz na rok

d) po wypadku na urządzeniu

**41 Obowiązki obsługującego określone są:**

- a) w instrukcji eksploatacji urządzenia
- b) w dzienniku konserwacji
- c) w ustawie o dozorze technicznym
- d) wszystkie odpowiedzi są poprawne

**42 Badania okresowe urządzenia technicznego są wykonywane przez:**

- a) konserwatora posiadającego odpowiednie zaświadczenie kwalifikacyjne
- b) inspektora organu właściwej jednostki dozoru technicznego
- c) pracownika serwisu producenta
- d) operatora

**43 Jednostką dozoru technicznego jest:**

- a) Urząd Dozoru Technicznego
- b) Wojskowy Dozór techniczny
- c) Transportowy dozór Techniczny
- d) wszystkie odpowiedzi są prawidłowe

**44 Zaświadczenia kwalifikacyjne uprawniające do obsługi urządzeń technicznych ważne są na terenie:**

- a) Rzeczypospolitej Polskiej
- b) Unii Europejskiej
- c) nie mają określonego obszaru ważności
- d) krajów strefy Schengen

**45 Obowiązek stosowania środków ochrony indywidualnej przez operatorów urządzeń technicznych wynika z:**

- a) instrukcji eksploatacji producenta
- b) przepisów BHP
- c) przepisów wewnątrzzakładowych
- d) wszystkie odpowiedzi są poprawne

**46 Zgodnie z rozporządzeniem Rady Ministrów w sprawie rodzajów urządzeń technicznych podlegających dozorowi technicznemu przepisom dozoru technicznego podlegają:**

- a) dźwigi, żurawie, suwnice, wciągarki i wciągniki
- b) wózki jezdniowe podnośnikowe z mechanicznym napędem podnoszenia, podesty ruchome
- c) dźwignice linotorowe, przenośniki kabinowe i krzeselkowe
- d) wszystkie odpowiedzi są poprawne

**47 Instrukcja eksploatacji może nie zawierać:**

- a) informacji o terminach i zakresie przeglądów konserwacyjnych UTB
- b) podstawowych parametrów i przeznaczenia UTB
- c) terminów badań technicznych wykonywanych przez jednostkę inspekcyjną

d) informacji o sposobie obsługi urządzenia

**48 Księga rewizyjna urządzenia musi zawierać:**

- a) zbiór protokołów z badań wykonywanych przez jednostkę inspekcyjną
- b) dokument, w którym odnotowywane są przeglądy konserwacyjne
- c) treść aktualnych aktów prawnych
- d) wykaz uprawnionych operatorów

**49 Decyzja wydana przez UDT:**

- a) nie podlega odwołaniu
- b) może zostać zmieniona przez inspektora PIP
- c) podlega możliwości odwołania się przez eksploatującego
- d) każda odpowiedź jest niepoprawna

**50 Do egzaminu sprawdzającego kwalifikacje może przystąpić osoba, która:**

- a) złożyła wniosek o sprawdzenie kwalifikacji
- b) ukończyła 18 lat
- c) nie ma przeciwwskazań zdrowotnych do obsługi urządzeń technicznych
- d) wszystkie odpowiedzi są poprawne

**51 Po zakończonym badaniu technicznym z wynikiem pozytywnym inspektor UDT:**

- a) przedłuża ważność świadectwa kwalifikacji operatora
- b) oznakowuje urządzenie naklejką, która jest zezwoleniem na użytkowanie urządzenia
- c) informuje użytkownika pisemnie w dzienniku konserwacji, że wyraża zgodę na eksploatację urządzenia
- d) sporządza protokół z wykonanych czynności i wydaje decyzję administracyjną zezwalającą na eksploatację

**52 Zaświadczenia kwalifikacyjne:**

- a) są ważne bezterminowo
- b) są terminowe z okresem ważności uzależnionym od ilości uzyskanych punktów na egzaminie
- c) są terminowe z okresem ważności zgodnym z zapisami rozporządzenia w sprawie trybu sprawdzenia kwalifikacji
- d) są ważne przez okres 15 lat

**53 Dokonujący przeróbek urządzenia technicznego bez uzgodnienia z organem właściwej jednostki dozoru technicznego:**

- a) podlega karze grzywny lub ograniczenia wolności
- b) podlega ukaraniu mandatem karnym
- c) nie podlega karze
- d) wszystkie odpowiedzi są niepoprawne

**54 Kto dopuszcza do eksploatacji urządzenie techniczne bez ważnej decyzji zezwalającej na eksploatację:**

- a) podlega karze grzywny lub ograniczenia wolności



- b) nie podlega karze, jeżeli nie dojdzie do wypadku
- c) podlega wyłącznie karze grzywny
- d) podlega karze więzienia

**55 Instrukcja eksploatacji to:**

- a) zbiór informacji niezbędnych do bezpiecznej eksploatacji urządzenia udostępniany przez producenta
- b) zbiór zaleceń wydawanych przez Urząd Dozoru Technicznego
- c) instrukcja, którą musi stworzyć użytkownik urządzenia
- d) wszystkie odpowiedzi są poprawne

**56 Zaświadczeń kwalifikacyjnych do obsługi nie wymaga się:**

- a) jeżeli urządzenie jest obsługiwane przez jego właściciela
- b) jeżeli wszystkie mechanizmy urządzenia mają napęd ręczny
- c) jeśli urządzenie jest wykorzystywane do celów prywatnych, nie zarobkowych
- d) od osób po 60 roku życia

**57 Osoba posiadająca zaświadczenia kwalifikacyjne może obsługiwać:**

- a) tylko urządzenia wymienione w zakresie uprawnień
- b) wszystkie urządzenia podlegające dozorowi technicznemu
- c) inne urządzenia podlegające dozorowi technicznemu za zgodą pracodawcy
- d) wszystkie UTB o udźwigu do 3,2 t

**58 Obowiązkiem obsługującego urządzenie techniczne jest:**

- a) odmówić obsługi urządzenia, jeżeli wygasła decyzja zezwalająca na eksploatację tego urządzenia
- b) zawsze stosować się do poleceń przełożonego nakazujących eksploatację urządzenia
- c) stosować się do zapisów zawartych w instrukcji eksploatacji
- d) odpowiedź a i c jest prawidłowa

**59 Zaświadczenie kwalifikacyjne do obsługi urządzeń technicznych są:**

- a) ważne na terenie Unii Europejskiej
- b) ważne z dowodem tożsamości
- c) bezterminowe
- d) wszystkie odpowiedzi są poprawne

**60 Obsługujący który jest świadkiem wypadku ma obowiązek:**

- a) udzielić pomocy ofierze (lub ofiarom) wypadku
- b) zabezpieczyć miejsce zdarzenia
- c) powiadomić przełożonego
- d) wszystkie odpowiedzi są poprawne

**61 Obsługującemu nie wolno:**

- a) podnosić ładunków, których masy nie potrafi określić
- b) kontrolować stanu technicznego urządzenia
- c) stosować się do zapisów zawartych w instrukcji eksploatacji

d) dokonywać oględzin zewnętrznych urządzenia

**62 Formami dozoru technicznego są:**

- a) dozór pełny, dozór uproszczony, dozór ograniczony
- b) badanie odbiorcze, badanie okresowe i badanie doraźne
- c) UDT, TDT, WDT
- d) wszystkie odpowiedzi są poprawne

**63 Podnoszenie osób urządzeniami, które zostały zaprojektowane i wykonane wyłącznie do podnoszenia ładunków:**

- a) jest dopuszczalne, po zapewnieniu odpowiedniego poziomu bezpieczeństwa
- b) jest zabronione
- c) jest dopuszczalne, po uzgodnieniu z organem właściwej jednostki dozoru technicznego szczegółowych warunków eksploatacji
- d) jest dopuszczalne jednorazowo na pisemne polecenie przełożonego

**64 Podnoszenie ładunków za pomocą dwóch lub więcej UTB:**

- a) jest dopuszczalne, pod warunkiem opracowania przez eksploatującego szczegółowych warunków eksploatacji, opisujących czynności organizacyjno-techniczne minimalizujące ryzyko
- b) jest zawsze dopuszczalne jeżeli masa ładunku nie przekracza sumy udźwignięć wykorzystywanych urządzeń
- c) jest dopuszczalne jeżeli masa ładunku nie przekracza połowy udźwignięcia każdego z wykorzystanych urządzeń
- d) nie jest nigdy dopuszczalna

**65 Przebywanie osób pod ładunkiem przenoszonym jest:**

- a) zawsze niedozwolone
- b) dozwolone dla osób kontrolującej spód ładunku;
- c) dozwolone jeżeli współczynnik bezpieczeństwa ciągnięć wynosi nie mniej niż 5
- d) dozwolone jeżeli współczynnik bezpieczeństwa ciągnięć wynosi nie mniej niż 7

**66 Przenoszenia ładunków nad osobami jest:**

- a) dozwolone pod warunkiem uzyskania pisemnego zezwolenia od osoby kierującej transportem
- b) dozwolone, po zapewnieniu współczynników bezpieczeństwa dla ciągnięć i urządzeń chwytnych większych niż 10
- c) dozwolone pod warunkiem powiadomienia osób i wyposażeniu ich w środki ochrony indywidualnej
- d) wszystkie odpowiedzi są niepoprawne

**67 Zaświadczenia kwalifikacyjne do obsługi urządzeń technicznych podlegających dozorowi technicznemu wydaje:**

- a) właściciel urządzenia
- b) UDT, TDT, WDT
- c) PIP
- d) wszystkie odpowiedzi są niepoprawne

**68 Komisja egzaminacyjna powiadamia osobę zainteresowaną o wyniku egzaminu:**

- a) w ciągu 7 dni po egzaminie w formie pisemnej
- b) bezpośrednio po egzaminie
- c) w ciągu 14 dni po egzaminie w formie elektronicznej
- d) listem poleconym lub pocztą elektroniczną po upływie 30 dni roboczych od daty egzaminu

**69 Dziennik konserwacji powinien być prowadzony:**

- a) tylko w formie papierowej
- b) w formie elektronicznej lub papierowej
- c) tylko w formie elektronicznej
- d) przez obsługującego

**70 Instrukcja stanowiskowa:**

- a) jest zawsze dostarczana wraz z instrukcją obsługi przez producenta urządzenia
- b) stanowi niepisany zbiór zwyczajów przyjętych w zakładzie pracy
- c) jest wydawana przez pracodawcę i zawiera szczegółowe wskazówki dotyczące bhp na stanowisku pracy
- d) nie dotyczy operatorów urządzeń mobilnych

**71 Po upływie terminu ważności zaświadczenia kwalifikacyjnego do obsługi urządzenia obsługujący:**

- a) może obsługiwać UTB o ile kontynuuje pracę u tego samego pracodawcy
- b) może obsługiwać UTB o ile złoży wniosek o wydanie kolejnego zaświadczenia
- c) może obsługiwać UTB dopiero po uzyskaniu nowego zaświadczenia kwalifikacyjnego
- d) składa wniosek o przedłużenie terminu ważności zaświadczenia kwalifikacyjnego

**72 Przedłużenie ważności zaświadczenie kwalifikacyjnego następuje:**

- a) na pisemny wniosek obsługującego
- b) automatycznie po upływie terminu ważności zaświadczenia
- c) na pisemne zgłoszenie pracodawcy obsługującego
- d) po wcześniejszym zgłoszeniu telefonicznym

**73 Udźwig UTB to parametr urządzenia bezpośrednio związany z:**

- a) maksymalną wysokością podnoszonego ładunku
- b) maksymalną objętością podnoszonego ładunku
- c) maksymalną masą podnoszonego ładunku
- d) iloczynem masy i objętości podnoszonego ładunku

**74 Masa netto 1000 l wody wynosi ok:**

- a) 800 kg
- b) 900 kg
- c) 1000 kg
- d) 1100 kg

**75 Masa ładunku składającego się z 40 opakowań po 25 kg każdy wynosi:**

- a) 800 kg
- b) 1000 kg
- c) 1100 kg
- d) 900 kg

**76 Masa 60 kartonów po 20 kg każdy wynosi:**

- a) 800 kg
- b) 1000 kg
- c) 1100 kg
- d) 1200 kg

**77 Masę podnoszonego ładunku można określić na podstawie:**

- a) zawieszki zbiorczej znajdującej się na transportowanym ładunku
- b) przeliczając uwzględniając ciężar właściwy i objętość
- c) dokumentacji przewozowej i magazynowej
- d) wszystkie odpowiedzi są prawidłowe

**78 Informacja dotycząca udźwigu urządzenia może być zawarta:**

- a) w instrukcji eksploatacji
- b) na tabliczce znamionowej
- c) na urządzeniu technicznym
- d) wszystkie odpowiedzi są prawidłowe

**79 Prawidłowe określenie jednostki udźwigu to:**

- a) kg
- b) Pa
- c) mth
- d) mm

**80 Częściami składowymi żurawia stacjonarnego są:**

- a) zblocze hakowe, ciągnąco nośne
- b) wciągnik, wciągarka kasetna sterownicza (pilot)
- c) słup, wysięgnik
- d) wszystkie powyższe odpowiedzi są poprawne

**81 Zderzaki to:**

- a) zabezpieczenia mechaniczne na końcu wysięgnika
- b) zabezpieczenie mechaniczne, amortyzujące uderzenie wciągnika lub wciągarki w odbój
- c) zabezpieczenie mechaniczne na początku wysięgnika
- d) wszystkie powyższe odpowiedzi są poprawne

**82 We wciągnikach linowych żurawi stacjonarnych zderzaki mogą występować:**

- a) na zbloczu hakowym
- b) na obudowie wciągnika
- c) na początku torowiska
- d) na końcu torowiska

**83 We wciągnikach łańcuchowych żurawi stacjonarnych zderzaki mogą występować:**

- a) na obudowie wciągnika i na zbloczu hakowym
- b) tylko na zbloczu hakowym
- c) tylko na końcu wysięgnika
- d) tylko na obudowie wciągnika

**84 Odboje to:**

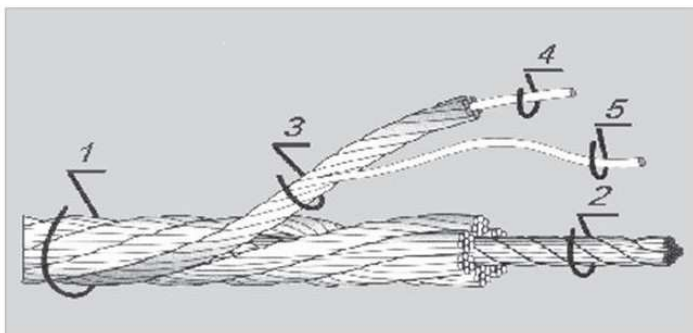
- a) zabezpieczenia mechaniczne na początku i końcu wysięgnika zapobiegające przed niekontrolowanym wypadnięciem wciągnika lub wciągarki z toru jezdnego
- b) zabezpieczenia mechaniczne na ramie nośnej lub konstrukcji wciągnika współpracujące ze zderzakami
- c) elementy składowe systemu antykolizyjnego
- d) żadna z powyższych odpowiedzi nie jest prawidłowa

**85 Lina zbudowana jest z:**

- a) splotek
- b) drutów
- c) rdzenia
- d) wszystkie powyższe odpowiedzi są poprawne

**86 Rdzeń liny jest oznaczony numerem:**

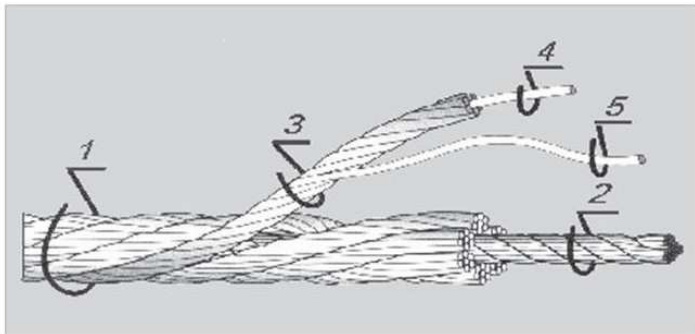
- a) 1
- b) 2
- c) 3
- d) 4



**87 Splotka liny jest oznaczona numerem:**

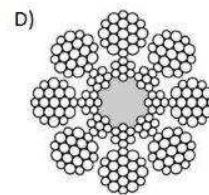
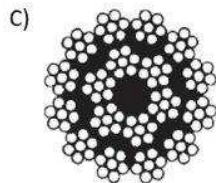
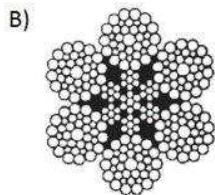
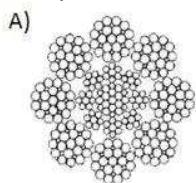
- a) 1
- b) 2
- c) 3

d) 4



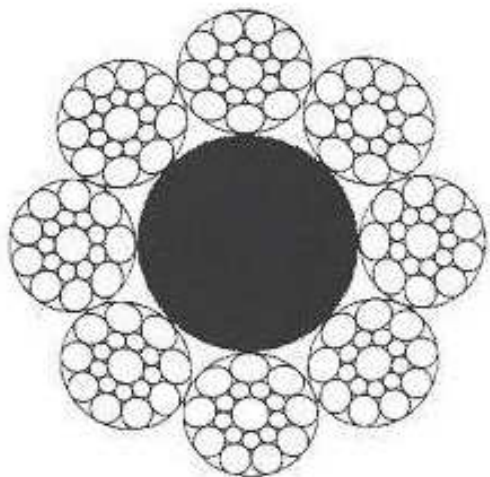
88 Linę sześcioplotkową przedstawia obraz:

- a) A
- b) B
- c) C
- d) D



89 Ilość spletek przedstawionej na rysunku liny to:

- a) 6
- b) 7
- c) 8
- d) 9



90 Wciągarki łańcuchowe żurawi stacjonarnych wyposażone są najczęściej w łańcuch:

- a) płytkowy
- b) rolkowy
- c) ogniowy
- d) wszystkie powyższe odpowiedzi są poprawne

**91 Zabezpieczenia haka przed odkręceniem może być realizowane za pomocą:**

- a) płytki przykręconej na trzonie
- b) tuleji rozprężnej
- c) nakrętki koronkowej z zawleczką
- d) wszystkie powyższe odpowiedzi są poprawne

**92 Haki dzielimy na:**

- a) haki jednoróżne i dwuróżne
- b) haki ogólnego przeznaczenia i haki specjalne rozwarte
- c) haki obrabiane skrawaniem i kute
- d) wszystkie powyższe odpowiedzi są poprawne

**93 Jaką funkcję pełni zapadka w zbloczu hakowym?**

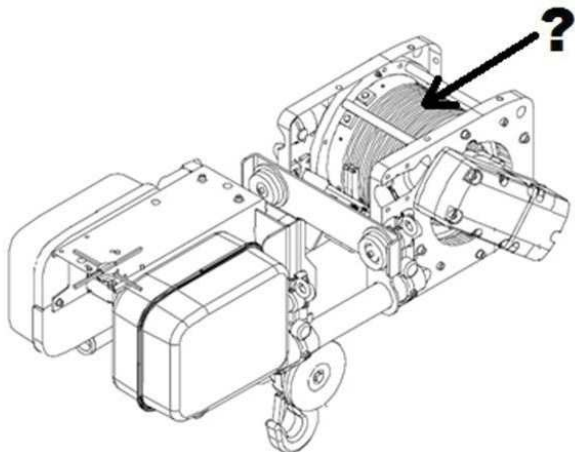
- a) zabezpiecza mechanicznie przed wysunięciem się zawiesia z gardzieli haka
- b) zabezpiecza mechanicznie przed wysunięciem się haka z uchwytu
- c) zabezpiecza mechanicznie przed obracaniem się zblocza wielokrążkowego
- d) żadna z powyższych odpowiedzi nie jest prawidłowa

**94 Zabezpieczeniem mechanicznym w budowie żurawia stacjonarnego nie jest:**

- a) odbój
- b) łącznik końcowy
- c) zderzak
- d) wszystkie powyższe odpowiedzi są poprawne

**95 Pokazana na rysunku część wciągarki żurawia stacjonarnego to:**

- a) bęben linowy
- b) zwijak
- c) napęd mechanizmu jazdy
- d) żadna z powyższych odpowiedzi nie jest prawidłowa



**96 Zabezpieczeniami elektrycznymi stosowanymi w budowie żurawi stacjonarnych są:**

- a) zgarniacze szynowe
- b) łapy oporowe

- c) silniki elektryczne
- d) łączniki krańcowe

**97 Zabezpieczeniami mechanicznymi stosowanymi w budowie żurawi stacjonarnych są:**

- a) zderzaki i odboje
- b) rezystory rozruchowe
- c) łącznik STOP
- d) hamulce bezpieczeństwa

**98 Ile elementów dociskających linę powinno być zamontowanych na bębnie linowym wciągarki żurawia stacjonarnego?**

- a) zgodnie z dokumentacją producenta
- b) minimum 4
- c) więcej niż 3
- d) 4 na odcinku co najmniej 1,5 zwoju liny na bębnie

**99 Sprawdzenie łącznika krańcowego mechanizmu podnoszenia w kierunku "górze" wykonuje się:**

- a) z obciążeniem nominalnym
- b) bez obciążenia
- c) z obciążeniem 110%
- d) z największym dostępnym w danym momencie ładunkiem nieprzekraczającym udźwigu wciągnika

**100 Łącznik bezpieczeństwa "STOP" służy do:**

- a) zabezpieczenia urządzenia przed nieuprawnionym użyciem po zakończeniu pracy
- b) bezwzględnego zatrzymania pracy urządzenia w sytuacjach awaryjnych
- c) w razie awarii hamulca zasadniczego uruchamia hamulce awaryjne
- d) wszystkie powyższe odpowiedzi są poprawne

**101 Łącznik krańcowy mechanizmu podnoszenia w kierunku "górze":**

- a) odpowiada za wyhamowanie ładunku podczas cyklu podnoszenia
- b) ułatwia pracę operatora, który nie musi obserwować ładunku w górnym położeniu, ponieważ łącznik krańcowy automatycznie wyłączy podnoszenie w odpowiednim momencie
- c) służy do ochrony wciągarki przed uszkodzeniem i zerwaniem liny
- d) wszystkie powyższe odpowiedzi są poprawne

**102 Co to jest blokada krzyżowa w kasecie sterującej?**

- a) blokada ta uniemożliwia jednoczesne uruchomienie przeciwnych kierunków ruchu mechanizmu
- b) przed uruchomieniem kasety należy wcisnąć przycisk "X"
- c) blokada uniemożliwia sterowanie z dwóch miejsc jednocześnie
- d) blokada krzyżowa w kasecie sterującej to inna nazwa blokady zerowej

**103 Zadziałanie ogranicznika udźwigu spowoduje:**

- a) wyłączenie wszystkich mechanizmów żurawia
- b) wyłączenie mechanizmu podnoszenia w obu kierunkach



- c) wyłączenie ruchu mechanizmu podnoszenia w kierunku "górze"
- d) żadna z powyższych odpowiedzi nie jest poprawna

**104 Kierunki ruchów żurawia stacjonarnego sterowanego radiowo powinny być oznaczone:**

- a) na konstrukcji urządzenia w miejscu widocznym dla operatora i na pilocie sterowania radiowego
- b) w kabinie urządzenia
- c) przed wejściem na halę, w której pracuje urządzenie
- d) na każdym widocznym słupie podporowym torowiska

**105 Skrót GNP oznacza:**

- a) Graniczna Nominalna Prędkość
- b) ang. Dopuszczalne Obciążenie Robocze
- c) Gniazdo Niskiego Prądu
- d) Grupa Natężenia Pracy

**106 Zabezpieczeniem przed wypadnięciem ładunku z gardzieli haka jest:**

- a) przywiązywanie zawiesi do haka
- b) zapadka zabezpieczająca
- c) przy dobrym ułożeniu zawiesi w gardzieli nie wymaga się zabezpieczenia
- d) zawiesie sztywne czyli trawersa

**107 Jakim kolorem powinien być oznaczony łącznik bezwłocznego zatrzymania STOP?**

- a) żółtym
- b) dowolnym
- c) czerwonym
- d) czarno-żółtym

**108 Haki żurawi stacjonarnych:**

- a) mogą być wykonane z tworzywa sztucznego
- b) powinny być wykonane jako kute lub płytowe
- c) mogą być wykonane z dowolnego tworzywa
- d) powinny być stalowymi odlewami

**109 W jakich wciągnikach żurawi stacjonarnych nie jest wymagane zastosowanie łącznika krańcowego mechanizmu podnoszenia w kierunku góra?**

- a) wciągnikach linowych
- b) wciągnikach łańcuchowych, w których zastosowano sprzęgło cierne
- c) łącznik krańcowy mechanizmu podnoszenia powinien być bezwzględnie zastosowany we wszystkich wciągnikach
- d) wciągnikach linowych i łańcuchowych o udźwigu do 1000 kg

**110 O ile wytwórca nie określi inaczej, minimalna odległość w jakiej musi zatrzymać się zblocze hakowe, licząc od najniżej położonych elementów wciągnika lub wciągarki wynosi:**

- a) 5 cm

- b) 10 cm
- c) 20 cm
- d) 15 cm

**111 Elementem bezpieczeństwa montowanym w mechanizmie podnoszenia wciągnika lub wciągarki żurawia stacjonarnego może być:**

- a) ogranicznik udźwigu
- b) łącznik krańcowy mechanizmu podnoszenia
- c) sprzęgło cierne przeciążeniowe
- d) wszystkie odpowiedzi są poprawne

**112 Do podstawowych parametrów żurawia stacjonarnego należy:**

- a) udźwig
- b) wysokość podnoszenia
- c) prędkość ruchów roboczych
- d) wszystkie odpowiedzi są poprawne

**113 O ile producent nie przewidział inaczej, łącznik krańcowy mechanizmu podnoszenia w kierunku „dół” powinien być tak ustawiony aby:**

- a) na bębnie pozostało co najmniej 1,5 metra liny
- b) na bębnie pozostało co najmniej 2,5 metra liny razem z odcinkiem wykorzystanym do jej zamocowania
- c) na bębnie pozostało co najmniej 1,5 zwoju liny nie licząc odcinka wykorzystanego do jej zamocowania
- d) na bębnie pozostało co najmniej połowa długości liny

**114 Kryteria zużycia haka to:**

- a) pęknięcie
- b) rozwarcie gardzieli haka
- c) zmniejszenie przekroju w części chwytnej
- d) wszystkie odpowiedzi są poprawne

**115 O ile producent nie określa inaczej, dopuszczalne wytarcie gardzieli haka wciągarkach żurawi stacjonarnych ogólnego zastawowania wynosi:**

- a) 5%
- b) 3%
- c) 10%
- d) 7%

**116 O ile producent nie określa inaczej, dopuszczalne rozwarcie gardzieli haka żurawi stacjonarnych ogólnego przeznaczenia wynosi:**

- a) 2%
- b) 5%
- c) 7%
- d) 10%

**117 Pęknięta splotka liny nośnej wciągnika lub wciągarki żurawia stacjonarnego powoduje, że:**

- a) można pracować najdalej do końca bieżącego załadunku/rozładunku lub do końca zmiany
- b) można pracować tylko do czasu wymiany liny na nową
- c) można pracować tylko pod warunkiem, że pozostałe splotki oraz rdzeń nie zostały uszkodzone
- d) należy natychmiast zakończyć pracę

**118 Co może oznaczać miejscowe zwężenie (zmniejszenie średnicy) liny?**

- a) wytarcie na skutek przewijania się liny przez koła linowe
- b) wewnętrzną degradację korozyjną
- c) rozplecenie liny
- d) przerwany rdzeń w linie

**119 W przypadku awarii żurawia z ładunkiem na haku obsługujący powinien wykonać następujące czynności:**

- a) zabezpieczyć teren
- b) powiadomić przełożonego
- c) wyłączyć zasilanie urządzenia
- d) wszystkie powyższe odpowiedzi są prawidłowe

**120 Obsługującemu zabrania się:**

- a) wykorzystywania maksymalnej prędkości jazdy wciągnika lub wciągarki
- b) przenoszenia ładunków nad ludźmi
- c) pracy w trakcie opadów deszczu
- d) kojarzenia ruchów roboczych przewidzianego instrukcją

**121 Sprawdzanie działania łączników krańcowych:**

- a) należy wyłącznie do obowiązków konserwatora
- b) należy przeprowadzić tylko na największych stopniach jazdy
- c) przeprowadza się tylko podczas kontroli UDT
- d) należy przeprowadzić przed przystąpieniem do pracy

**122 Próbę hamulca przeprowadza się:**

- a) przed rozpoczęciem pracy urządzeniem
- b) tylko przy badaniach przeprowadzanych przez UDT
- c) tylko po wymianie liny
- d) tylko w obecności konserwatora

**123 W przypadku gdy splotka w linie zostanie wyciśnięta:**

- a) należy niezwłocznie wstrzymać pracę wciągnika lub wciągarki
- b) linę można zabezpieczyć dodatkowymi elementami
- c) można ją używać, lecz nie należy wykonywać gwałtownych ruchów
- d) można ją eksploatować z ograniczonym do połowy udźwigiem

**124 Próbę łącznika krańcowego mechanizmu podnoszenia w kierunku góra wykonuje się:**

- a) z ładunkiem równym 50% udźwigu nominalnego
- b) z ładunkiem równym 100% udźwigu nominalnego
- c) bez ciężaru
- d) z największym dostępnym aktualnie ciężarem nieprzekraczającym udźwigu

**125 Po zakończonej pracy, zblocze hakowe :**

- a) pozostawiamy w górnym skrajnym położeniu
- b) pozostawiamy bez ładunku i zawiesi na haku, na bezpiecznej wysokości
- c) możemy pozostawić z zawiesiami zawieszonymi na haku
- d) podwieszamy na dedykowanym wieszaku w miejscu postoju wciągnika lub wciągarki

**126 Czy podczas normalnej pracy obsługującemu wolno przeciążać żurawia?**

- a) tak, podczas prób przed rozpoczęciem pracy
- b) tak, na pisemne polecenie przełożonego
- c) tak, ale sporadycznie
- d) nie, jest to zabronione

**127 Na jakiej wysokości nad osobami można przenosić ładunek przy użyciu żurawia stacjonarnego?**

- a) do 1,0 m pod warunkiem, że osoba ma kask na głowie
- b) jest to niedopuszczalne
- c) jak najwyżej, tak aby nie zahaczyć o głowę osoby znajdującej się pod ładunkiem
- d) w zależności od zapisów instrukcji obsługi urządzenia

**128 Na jakiej wysokości nad przeszkodami (np. maszynami) zaleca się przenosić ładunek przy użyciu żurawi?**

- a) na bezpiecznej wysokości, pod warunkiem, że na trasie przejazdu nie znajdują się ludzie
- b) jest to niedopuszczalne
- c) 200 cm
- d) w każdym przypadku na maksymalnej wysokości podnoszenia

**129 Jak należy zapobiegać wahaniom ładunków?**

- a) hakowy trzyma ładunek ręką
- b) operator trzyma ładunek ręką
- c) przy pomocy linki asekuracyjnej przymocowanej do ładunku
- d) wszystkie powyższe odpowiedzi są prawidłowe

**130 Kiedy powinno stosować się trawersę?**

- a) jeżeli transportujemy bardzo długie ładunki
- b) jeżeli w przypadku zastosowania zawiesia wielocięgnowego występuje kąt pomiędzy ciągniami zawiesia przekraczający 120°
- c) jeśli dysponujemy zbyt krótkimi zawiesiami
- d) wszystkie powyższe odpowiedzi są prawidłowe

**131 Podnoszenie ładunków tkwiących w ziemi lub przymarzniętych jest:**

- a) dozwolone, za zgodą kierownika zakładu
- b) zabronione
- c) dozwolone, po uzgodnieniu z hakowym
- d) dozwolone, ale w pierwszej kolejności należy ładunek przeciągnąć w poziomie

**132 Pozostawienie ładunku zawieszzonego na haku żurawia:**

- a) jest dozwolone, bo ładunek nigdy nie spadnie
- b) jest dozwolone, gdy hakowy wyrazi zgodę i wyznaczy odpowiednią strefę niebezpieczną
- c) jest zabronione
- d) jest dozwolone przy ładunkach nieprzekraczających 50% udźwigu

**133 Podnoszenie ładunku przez dwa żurawie jednocześnie jest:**

- a) zawsze zabronione
- b) dozwolone, po opracowaniu przez eksploatującego szczegółowych warunków eksploatacji
- c) dozwolone po uzgodnieniu z operatorem drugiego żurawia
- d) dozwolone ale wyłącznie z zastosowaniem wciągników specjalnego przeznaczenia

**134 Przenoszenie ludzi wraz z ładunkiem:**

- a) jest zabronione
- b) jest dozwolone za zgodą i na polecenie kierownika zakładu
- c) jest zabronione, gdy suma ciężaru ładunku i osoby przekracza udźwig urządzenia
- d) jest dozwolone wyłącznie w przypadku gdy zapas udźwigu przekracza 1 tonę a urządzenie posiada dwa niezależne hamulce podnoszenia

**135 Sygnał „STOP”, na który należy bezzwłocznie zareagować może podać:**

- a) wyłącznie hakowy
- b) wyłącznie sygnalista
- c) dowolna osoba
- d) wyłącznie kierownik zakładu lub budowy

**136 Zawieszenie zawiesia na końcu (na rogu) haka jest:**

- a) dozwolone, po upewnieniu się że zawiesie nie wypadnie
- b) jest zabronione
- c) jest dozwolone, gdy nie stwarza to niebezpieczeństwa
- d) jest dozwolone tylko w przypadku haków z zabezpieczeniem w postaci zapadki

**137 Jak należy zawieszać ładunek na haku dwurożnym?**

- a) sposób zawieszenia nie ma znaczenia
- b) tak, aby jedna gardziel była obciążona
- c) tak, aby żadna z gardzieli nie była obciążona
- d) tak, aby obie gardziele były równomiernie obciążone

**138 Operator żurawia widząc ludzi w polu pracy powinien:**

- a) podnieść przenoszony ładunek na taką wysokość, żeby nie zahaczyć o osoby postronne ładunkiem podczas jego przenoszenia
- b) podnieść przenoszony ładunek aż do zadziałania wyłącznika krańcowego "Góra" i sprawdzić, czy te osoby mają założone kaski
- c) ostrzec sygnałem akustycznym osoby znajdujące się w strefie niebezpiecznej i kontynuować pracę
- d) wstrzymać wykonywaną operację do czasu opuszczenia strefy przez osoby postronne

**139 W przypadku stwierdzenia niewłaściwego ustawienia łącznika krańcowego mechanizmu podnoszenia w kierunku góra operator powinien:**

- a) zapoznać się z dokumentacją producenta i przeprowadzić regulację
- b) przerwać pracę i zawiadomić przełożonego o konieczności regulacji
- c) kontynuować pracę, regulacja zostanie wykonana przy przeglądzie konserwacyjnym
- d) kontynuować pracę aby zachować ciągłość procesu technologicznego zakładu

**140 Po zakończeniu pracy żurawiem należy:**

- a) opuścić hak do zetknięcia się z podłożem
- b) podnieść hak do zadziałania łącznika krańcowego "góra"
- c) odprowadzić urządzenie w miejsce jego stałego postoju i podnieść hak na wysokość nie kolidującą z drogami transportowymi poniżej zadziałania łącznika krańcowego "Góra"
- d) podnieść zblocze hakowe na wysokość zapewniającą prawidłowe napięcie pasm liny nośnej

**141 Podnoszenie ładunków przez otwór w stropie z niżej położonej kondygnacji:**

- a) jest dopuszczalne po spełnieniu odpowiednich warunków
- b) jest absolutnie niedopuszczalne
- c) jest dopuszczalne wyłącznie w odniesieniu do urządzeń o udźwigu poniżej 250 kg
- d) nie zapewnia ciągłości kinematycznej, więc jest niedozwolone

**142 Kojarzenie ruchów roboczych żurawia to:**

- a) próba jednoczesnego uruchomienia podnoszenia i opuszczania haka
- b) umiejętność wygaszenia rozkołysanego ładunku
- c) podstawowy błąd początkujących operatorów żurawi
- d) jednoczesne załączenie ruchu dwóch mechanizmów

**143 W przypadku rozkołysania ładunku należy:**

- a) zaczekać aż ładunek przestanie się kołysać ostrzegając osoby znajdujące się w pobliżu o zagrożeniu uderzeniem
- b) za wszelką cenę zatrzymać ładunek ręcznie, jeżeli jest to ładunek o dużych gabarytach należy poprosić o pomoc innych pracowników
- c) wygasić rozkołysanie ładunku poprzez właściwy ruch
- d) odłożyć go natychmiast na podłoże

**144 Metr sześcienny stali w przybliżeniu waży:**

- a) 1000 kg
- b) 4,5 - 5,0 t
- c) 1,0 t
- d) 7,5 - 7,9 t

**145 Czy po zakończeniu pracy operator żurawia może pozostawić zawiesia na haku mechanizmu podnoszenia?**

- a) tak, ale tylko łańcuchowe bądź pasowe
- b) nie
- c) tak, lecz tylko wtedy, gdy zblocze hakowe podniesie dostatecznie wysoko
- d) w zakładach pracy o ruchu ciągłym jest to zalecane

**146 Obsługa żurawia z uszkodzonym hamulcem mechanizmu podnoszenia jest:**

- a) dozwolona, ale tylko wtedy, gdy podnoszony ładunek ma nieznaczną masę
- b) dozwolona, ale tylko wtedy, gdy podnoszony ładunek ma masę nie przekraczającą udźwigu nominalnego urządzenia
- c) dozwolona, operator używa wtedy hamulca awaryjnego aktywowanego przyciskiem bezzwłocznego zatrzymania STOP
- d) jest zabroniona

**147 Podnoszenie ładunku gdy liny mechanizmu podnoszenia nie są w pionie jest:**

- a) dozwolone, pod warunkiem, że kąt odchylenia lin nie przekracza  $45^\circ$
- b) dozwolone, pod warunkiem, że kąt odchylenia lin nie przekracza  $60^\circ$
- c) dozwolone, gdyż maksymalny dopuszczalny kąt wynosi  $120^\circ$
- d) jest zabronione

**148 W przypadku konieczności podnoszenia dużego ładunku i obecności przy tej czynności kilku hakowych wydających polecenia operatowi:**

- a) praca nie jest możliwa, bo nie jest dopuszczalny udział więcej niż jednego hakowego podczas operacji podnoszenia ładunku
- b) należy wykonywać polecenia jednego, wyznaczone wcześniej hakowego, z wyjątkiem sygnału STOP, który może wydać każdy z hakowych
- c) należy wykonywać polecenia wszystkich hakowych, z wyjątkiem sygnału STÓJ, który może wydać tylko jeden wyznaczonych wcześniej hakowy
- d) należy wykonywać polecenia według kolejności ich wydania

**149 Ładunki wolno składować:**

- a) w dowolnym miejscu, pod warunkiem, że gabaryty ładunku na to pozwalają
- b) na drogach transportowych
- c) tylko w miejscach do tego przeznaczonych
- d) w miejscach wyznaczonych przez inspektora UDT

**150 W przypadku ograniczonej widoczności miejsca składowania ładunku należy:**

- a) odmówić wykonania pracy
- b) skorzystać z pomocy hakowego lub sygnalisty

- c) najpierw spróbować odłożyć bez pomocy hakowego, dopiero gdy się nie uda poprosić go o pomoc
- d) oszacować drogę transportową, a następnie samodzielnie odłożyć ładunek

**151 Chwytnik elektromagnetyczny służy do podnoszenia:**

- a) tworzyw sztucznych
- b) tafli szkła
- c) blach aluminiowych o grubości powyżej 8 mm
- d) blach ze stali ferromagnetycznej

**152 Chwytnik pneumatyczny umożliwia podnoszenie ładunku dzięki:**

- a) nadciśnieniu panującemu w elementach chwytnych chwytника
- b) podciśnieniu panującemu w elementach chwytnych chwytника
- c) strumieniowi magnetycznemu działającemu na podnoszony element
- d) poduszce powietrznej wytworzonej na granicy styku powierzchni ładunku oraz powierzchni chwytника

**153 Żurawiem nie można podnosić ładunków:**

- a) przymarzniętych
- b) przysypanych
- c) przymocowanych
- d) wszystkie powyższe odpowiedzi są prawidłowe

**154 Żurawiem nie można podnosić ładunków:**

- a) bez fabrycznych zaczepów transportowych
- b) o gabarytach większych od obrysu żurawia
- c) o nieznannej masie
- d) żadna z powyższych odpowiedzi nie jest prawidłowa

**155 Żurawiem nie można podnosić:**

- a) ładunków o masie większej niż udźwig żurawia
- b) osób
- c) ładunków przyklejonych do podłoża
- d) wszystkie powyższe odpowiedzi są prawidłowe

**156 Ocena stanu techniczny haka:**

- a) jest zbędna ze względu na jego wytrzymałość
- b) może być wykonywana tylko przez firmowy serwis
- c) należy do obowiązków operatora
- d) należy wyłącznie do obowiązków konserwatora

**157 Obsługujący podejmując ładunek:**

- a) musi znać masę ładunku
- b) nie musi znać masy ładunku, bo urządzenie samo się wyłączy gdy ładunek będzie za ciężki
- c) nie musi znać masy ładunku, bo masa ładunku nie ma wpływu na pracę dźwignicy
- d) nie musi znać masy ładunku, gdyż zajmuje się tym konserwator



**158 Sprawdzenie przez operatora działania łączników krańcowych żurawi jest:**

- a) możliwe tylko przy napędzie linowym
- b) możliwe tylko przy napędzie łańcuchowym
- c) niemożliwe przez operatora, bo nie ma do tego uprawnień
- d) możliwe zarówno przy napędzie linowym i łańcuchowym

**159 Uszkodzenie linki nośnej w przewodowej kasce sterowniczej:**

- a) nie ma wpływu na pracę
- b) skutkuje wyłączeniem dźwignicy z eksploatacji
- c) powinno być naprawione przez operatora
- d) należy zgłosić niezwłocznie do UDT

**160 Wyłącznik kluczykowy w kasce sterującej służy do:**

- a) załączenia drugiego biegu
- b) załączenia funkcji serwisowej
- c) uruchomienia silnika mechanizmu jazdy i/lub podnoszenia
- d) załączenia sterowania kasetą

**161 W przypadku rozbujszenia podnoszonego ładunku należy zasterować ruch:**

- a) na biegu "wolno" w dół
- b) przeciwny do ruchu rozbujszanego ładunku
- c) do góry
- d) zgodny z kierunkiem ruchu rozbujszanego ładunku

**162 Przy dwubiegowym napędzie mechanizmu podnoszenia próbę łącznika krańcowego góra przeprowadzamy:**

- a) tylko na biegu szybko
- b) tylko na biegu wolno
- c) przy obu prędkościach, pod warunkiem prawidłowego działania podczas próby na biegu wolno
- d) prędkość jest dowolna, istotne by próbę przeprowadzić z ładunkiem nominalnym

**163 Jakie uszkodzenie nie wyklucza dalszej eksploatacji liny nośnej?**

- a) pęknięcie jednej splotki
- b) pęknięcie jednego drucika
- c) pęknięcie rdzenia
- d) zmniejszenie średnicy o wartość powyżej 10%

**164 Wyjęcie kluczyka z kasety sterowej powinno być możliwe tylko:**

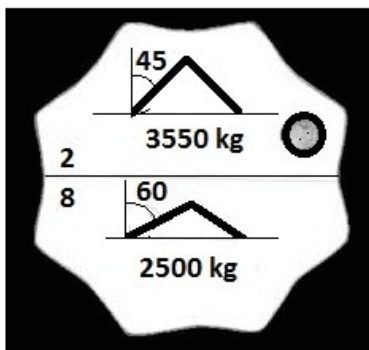
- a) w pozycji "0" (wyłączonej)
- b) w pozycji "1" (załączonej)
- c) w dowolnej pozycji
- d) wyłącznie w pozycji pośredniej

**165 W przypadku awarii hamulca mechanizmu podnoszenia mając podniesiony ładunek należy:**

- a) przycisnąć przycisk DÓŁ
- b) przycisnąć łącznik STOP
- c) przycisnąć przycisk GÓRA
- d) natychmiast oddalić się ze strefy pracy urządzenia

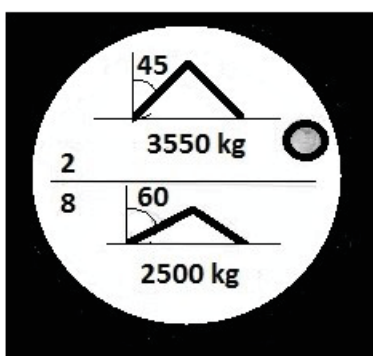
**166 Poniższy rysunek przedstawia cechę:**

- a) zawiesia łańcuchowego
- b) zawiesia linowego
- c) zawiesia pasowego
- d) trawersy specjalistycznej






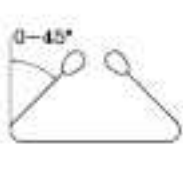
**167 Poniższy rysunek przedstawia cechę:**

- a) zawiesia łańcuchowego
- b) zawiesia linowego
- c) zawiesia pasowego
- d) trawersy specjalistycznej



**168 Poniższy rysunek przedstawia cechę:**

- a) zawiesia łańcuchowego
- b) zawiesia linowego
- c) zawiesia pasowego
- d) trawersy specjalistycznej

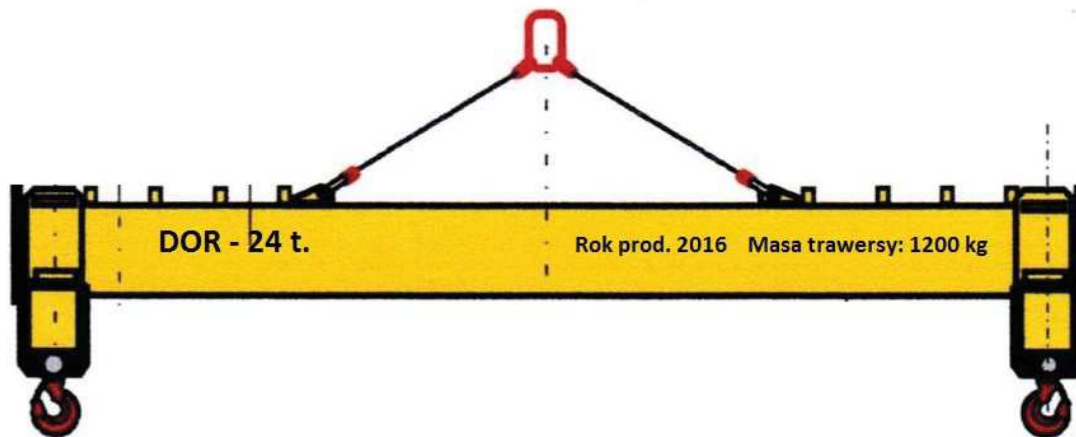
CARICHI MASSIMI DI ESERCIZIO			
SOLLEVAMENTO CIRITO	SOLLEVAMENTO A STROZZO	BRACIA USATA A U (PARALLELA)	BRACIA USATA A U
			
<b>1</b>	<b>0,8</b>	<b>2</b>	<b>1,4</b>

**169 Trawersa służy do:**

- a) podnoszenia ładunków specjalnych np. arkuszy blachy
- b) podnoszenia długich ładunków, przy których użycie zwykłych zawiesi jest niemożliwe lub utrudnione
- c) podnoszenia ładunków przekraczających udźwig nominalny urządzenia
- d) wszystkie odpowiedzi są poprawne

**170 Minimalny udźwig urządzenia dźwignicowego podnoszącego ładunek o masie 24 t przy użyciu przedstawionej trawersy wynosi:**

- a) 20,0 t
- b) 25,2 t
- c) 30,0 t
- d) wszystkie odpowiedzi są niepoprawne



**171 Skrót DOR oznacza:**

- a) dopuszczalne obciążenie robocze
- b) dopuszczalne obciążenie robocze ciągną przy kącie wierzchołkowym alfa 120°
- c) dozwolona obsługa ręczna
- d) dokumentacja techniczno-ruchowa

**172 Ładunek na haku dwurożnym należy zawiesić:**

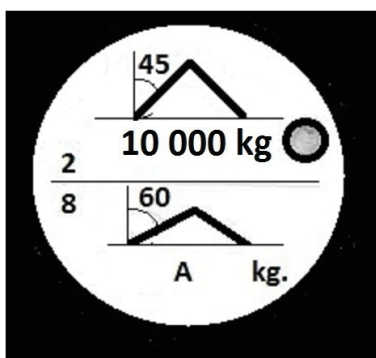
- a) tak, aby oba rogi były jednakowo obciążone
- b) tak, aby różnica w obciążeniu poszczególnych rogów haka nie była większa niż 30 %
- c) wyłącznie przy użyciu specjalnego zawiesia do haka dwurożnego
- d) tylko przy użyciu zawiesi łańcuchowych

**173 Na redukcję DOR zawiesia wielocięgnowego wpływa:**

- a) Ilość wykorzystanych cięgien
- b) dodatkowe obostrzenia eksploatacyjne zawarte w instrukcji zawiesia
- c) kąt rozwarcia cięgien
- d) wszystkie odpowiedzi są poprawne

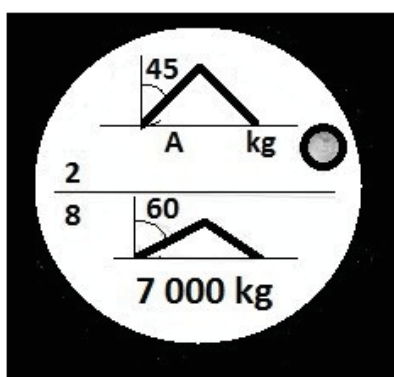
**174 W oparciu o przedstawiony rysunek wskaź wartość A dla zawiesia linowego:**

- a) 6,0 t
- b) 5,0 t
- c) 7,0 t
- d) 3,5 t



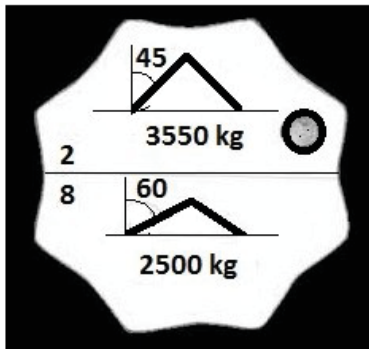
**175 W oparciu o przedstawiony rysunek wskaź wartość A dla zawiesia linowego:**

- a) 2,0 t
- b) 5,0 t
- c) 7,0 t
- d) 10,0 t



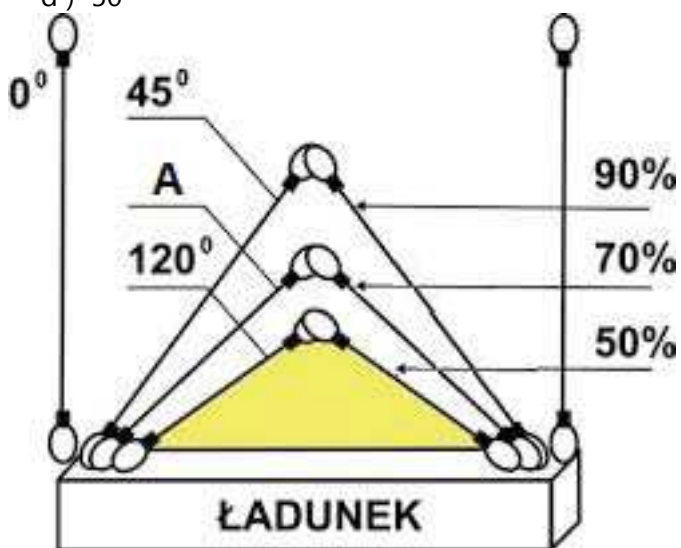
**176 Na rysunku pokazana jest:**

- a) tabliczka znamionowa zawiesia łańcuchowego dwucięgnowego
- b) tabliczka znamionowa zawiesia łańcuchowego, o udźwigu maksymalnym 2 500 kg
- c) tabliczka znamionowa zawiesia łańcuchowego, o udźwigu maksymalnym 3 550 kg
- d) odpowiedź a i c jest prawidłowa



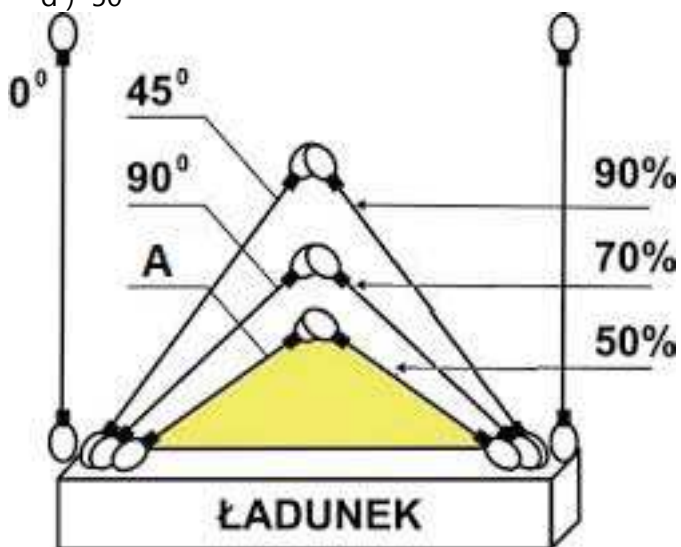
177 W oparciu o przedstawiony rysunek wskaż wartość A (kat  $\alpha$ ) dla zawiesia dwucięgnowego:

- a)  $100^\circ$
- b)  $90^\circ$
- c)  $70^\circ$
- d)  $50^\circ$



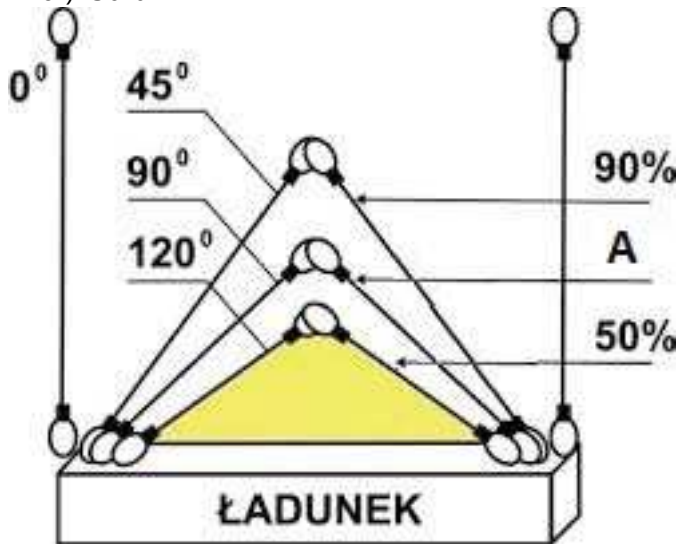
178 W oparciu o przedstawiony rysunek wskaż wartość A (kat  $\alpha$ ) dla zawiesia dwucięgnowego:

- a)  $120^\circ$
- b)  $90^\circ$
- c)  $70^\circ$
- d)  $50^\circ$



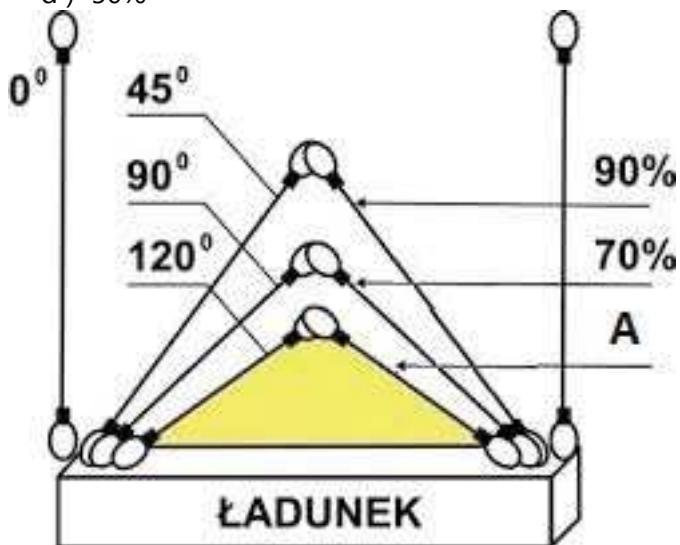
179 W oparciu o przedstawiony rysunek wskaź wartość A (DOR w oparciu o kąt  $\alpha$ ) dla zawiesia dwucięgnowego:

- a) 70%
- b) 90%
- c) 110%
- d) 50%






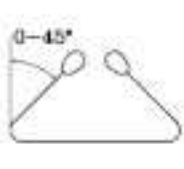
180 W oparciu o przedstawiony rysunek wskaź wartość A (DOR w oparciu o kąt  $\alpha$ ) dla zawiesia dwucięgnowego:

- a) 70%
- b) 90%
- c) 110%
- d) 50%






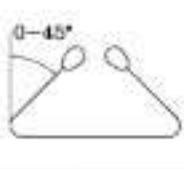
181 W oparciu o przedstawiony rysunek wskaź wartość A (DOR w oparciu o sposób zawieszenia) dla zawiesia pasowego:

- a) 1
- b) 1,4
- c) 0,8
- d) 2

CARICHI MASSIMI DI ESERCIZIO			
SOLLEVAMENTO DIRITTO	SOLLEVAMENTO A STROZZO	BRACIA USATA A U (PARALLELA)	BRACIA USATA A U
			
<b>1</b>	<b>0,8</b>	<b>A</b>	<b>1,4</b>



182 W oparciu o przedstawiony rysunek wskaż wartość A (DOR w oparciu o sposób zawieszenia ) dla zawiesia pasowego:

- a) 1
- b) 1,4
- c) 0,8
- d) 2

CARICHI MASSIMI DI ESERCIZIO			
SOLLEVAMENTO DIRITTO	SOLLEVAMENTO A STROZZO	BRACIA USATA A U (PARALLELA)	BRACIA USATA A U
			
<b>1</b>	<b>A</b>	<b>2</b>	<b>1,4</b>

183 W oparciu o przedstawiony rysunek wskaż wartość A (DOR w oparciu o sposób zawieszenia ) dla zawiesia pasowego:

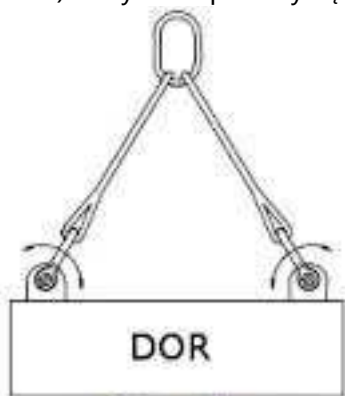
- a) 1
- b) 1,4
- c) 0,8
- d) 2

CARICHI MASSIMI DI ESERCIZIO			
SOLLEVAMENTO DIRITTO	SOLLEVAMENTO A STROZZO	BRACIA USATA A U (PARALLELA)	BRACIA USATA A U
			
<b>A</b>	<b>0.8</b>	<b>2</b>	<b>1,4</b>

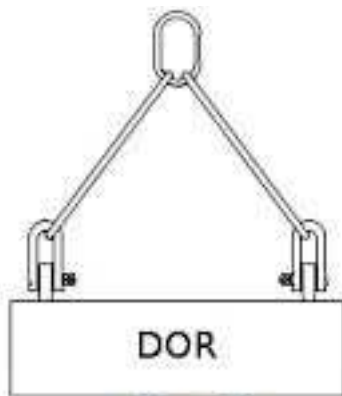
184 Wskaż, który ze sposobów podwieszenia ładunku jest prawidłowy:

- a) Rys A

- b) Rys B
- c) Obydwa sposoby są poprawne
- d) Obydwa sposoby są niepoprawne



**Rys. A**



**Rys. B**

**185** Wskaż, który ze sposobów podwieszenia ładunku przy pomocy zawiesia linowego jest prawidłowy:

- a) Rys A
- b) Rys B
- c) Obydwa sposoby są poprawne
- d) Obydwa sposoby są niepoprawne



**Rys. A**



**Rys. B**

**186** Poniższy rysunek przedstawia:

- a) osprzęt wymienny montowany do głowic urządzeń dźwignicowych
- b) element układu podnoszenia wózków jezdniowych podnośnikowych
- c) zawiesie specjalistyczne do transportu ładunków umieszczonych na paletach transportowych
- d) wszystkie odpowiedzi są niepoprawne





**187** Poniższy rysunek przedstawia:

- a) zawieszce specjalistyczne do transportu rur stalowych i betonowych
- b) chwytak kleszczowy do przeładunku złomu
- c) zawieszce specjalistyczne do transportu ładunków umieszczonych na paletach transportowych
- d) element kleszczy szynowych



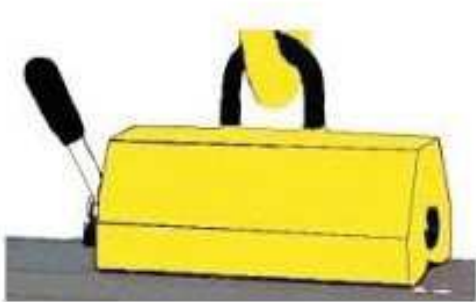
**188** Przedstawione na rysunku zawieszce specjalistyczne służy do:

- a) podnoszenia arkuszy blach stalowych
- b) podnoszenia prętów stalowych
- c) podnoszenia elementów betonowych
- d) podnoszenia elementów z tworzywa sztucznego



**189 Przedstawione na rysunku zawiesie specjalistyczne służy do:**

- a) podnoszenia elementów betonowych
- b) podnoszenia elementów z tworzywa sztucznego
- c) podnoszenia arkuszy blach stalowych
- d) podnoszenia prętów stalowych



**190 Za prawidłowy dobór zawiesia odpowiada:**

- a) hakowy
- b) obsługujący (dotyczy sytuacji, gdy obsługujący jest odpowiedzialny za podhaczenie ładunku)
- c) zakładowe służby BHP
- d) odpowiedź a i b jest prawidłowa

**191 Zawiesia podlegają przeglądom okresowym w terminach:**

- a) co 30 dni
- b) co 2 miesiące
- c) nie podlegają przeglądom okresowym
- d) zgodnych z zapisami instrukcji eksploatacji zawiesi

**192 Wybór rodzaju zastosowanego zawiesia zależy od:**

- a) rodzaju przenoszonego materiału
- b) dostępności zawiesia i odległości pomiędzy miejscem pracy, a miejscem jego składowania
- c) warunków środowiskowych miejsca pracy zawiesia np. temperatury, promieniowania UV, wilgotności powietrza
- d) odpowiedź a i c jest prawidłowa

**193 Przed rozpoczęciem pracy obsługujący ma obowiązek:**

- a) w oparciu o masę podnoszonych ładunków dobrać zawiesie z odpowiednim DOR
- b) w oparciu o rodzaj podnoszonych ładunków dobrać zawiesie o właściwej budowie
- c) dokonać oceny stanu technicznego zawiesia pod kątem jego zużycia
- d) wszystkie odpowiedzi są prawidłowe

**194 Zawiesie to:**

- a) element umożliwiający transportowanie ładunku
- b) element umieszczony pomiędzy dźwignicą a ładunkiem
- c) element, którego masę należy uwzględnić przy podnoszeniu ładunku
- d) wszystkie odpowiedzi są poprawne

**195 Zawiesia możemy podzielić:**

- a) ze względu na materiał, z którego zostały wykonane
- b) ze względu na ilość cięgien nośnych
- c) ze względu na rodzaj cięgien
- d) wszystkie odpowiedzi są poprawne

**196 DOR zawiesia pasowego można określić:**

- a) testując wytrzymałość ciężarem próbnym
- b) mierząc grubość pasa
- c) sprawdzając informację na identyfikatorze/etykiecie
- d) wszystkie odpowiedzi są poprawne

**197 Praca z zawiesiem bez tabliczki znamionowej:**

- a) jest zabroniona
- b) jest dopuszczalna pod warunkiem zachowania szczególnej ostrożności
- c) jest dopuszczalna pod warunkiem określenia udźwigu zawiesi na podstawie nr haka
- d) jest dopuszczalna za zgodą konserwatora

**198 Zawiesia łańcuchowe:**

- a) mogą być zakończone wyłącznie hakiem
- b) mogą mieć inne zakończenia niż hak, np. szklę
- c) mogą być stosowane w każdej temperaturze otoczenia
- d) nie wymagają konserwacji

**199 Maksymalny dopuszczalny kąt wierzchołkowy  $\alpha$  stosowany w zawiesiu może wynieść:**

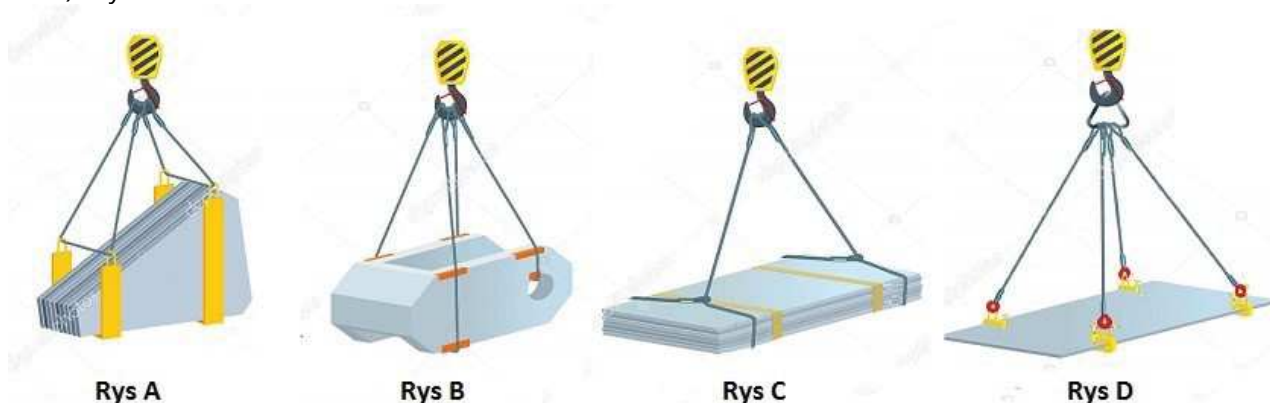
- a) 120°
- b) 100°
- c) nie ma ograniczeń, ponieważ wystarczy zmniejszać dopuszczalne obciążenie robocze zawiesia
- d) 90°

**200** Maksymalny kąt  $\beta$  w zawiesiu może wynieść:

- a) 120°
- b) 60°
- c) uwzględnia się wyłącznie kąt  $\alpha$
- d) nie ma ograniczeń, ponieważ wystarczy zmniejszać dopuszczalne obciążenie robocze zawiesia

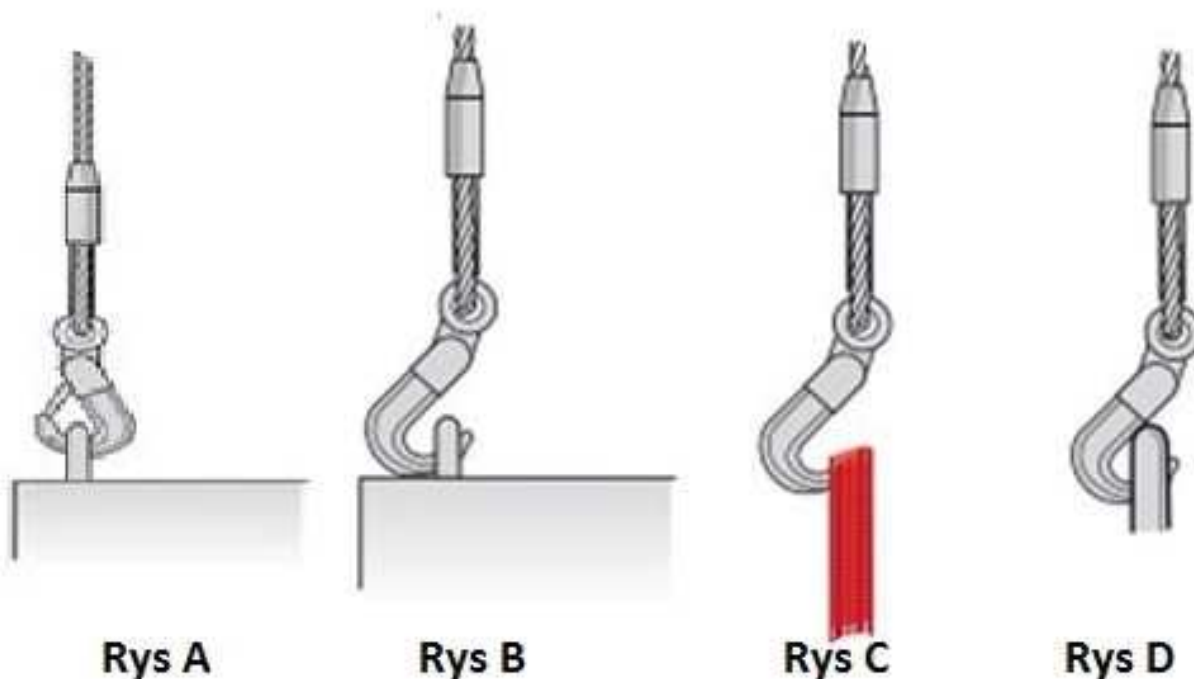
**201** Wskaż, który ze sposobów podwieszenia ładunku przy pomocy zawiesia linowego jest nieprawidłowy:

- a) Rys A
- b) Rys B
- c) Rys C
- d) Rys D



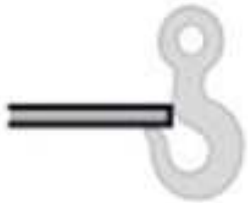
**202** Wskaż, który ze sposobów zamocowania haka jest prawidłowy:

- a) Rys A
- b) Rys B
- c) Rys C
- d) Rys D



203 Wskaż, który ze sposobów zamocowania haka jest nieprawidłowy:

- a) Rys A, B, C
- b) Rys A, B, D
- c) Rys A, C, D
- d) Rys A, B, C, D



Rys A



Rys B



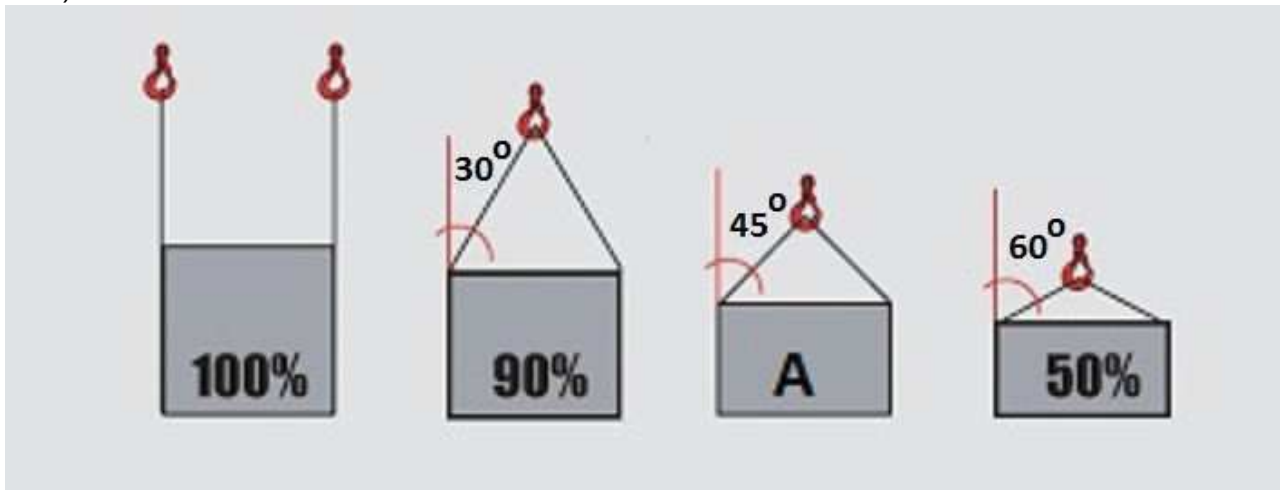
Rys C



Rys D

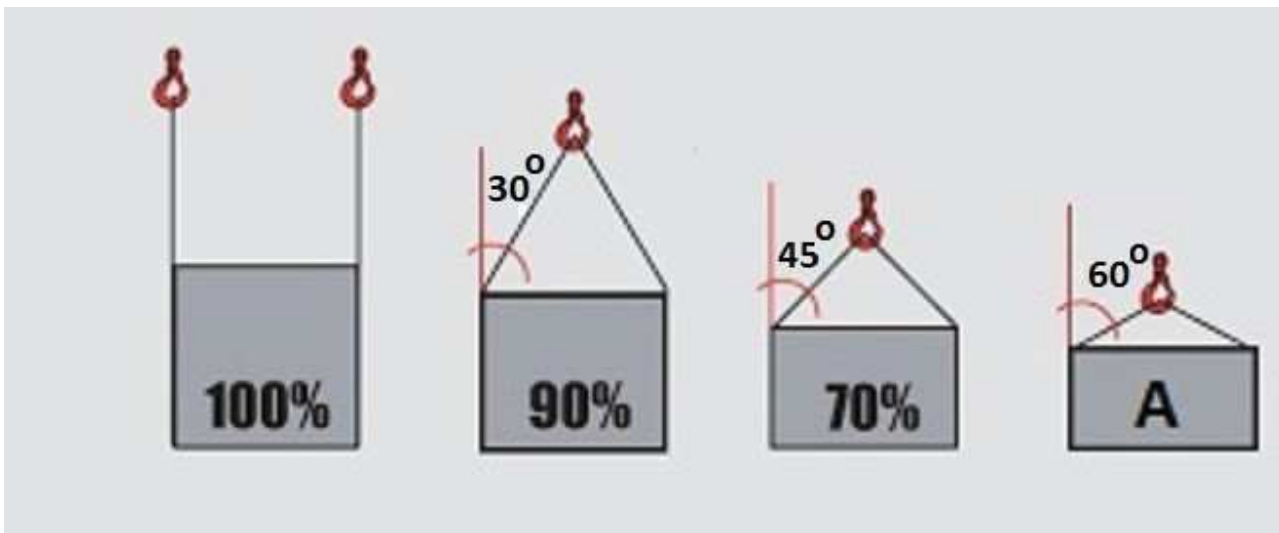
204 W oparciu o przedstawiony rysunek wskaż wartość A dla zawiesia dwucięgnowego:

- a) 120%
- b) 90%
- c) 70%
- d) 10%



205 W oparciu o przedstawiony rysunek wskaż wartość A dla zawiesia dwucięgnowego:

- a) 120%
- b) 90%
- c) 70%
- d) 50%



**206 O ile wytwórca nie określi inaczej dopuszczalne kryteria zużycia haków przy zawiesiach to:**

- a) rozwarcie o 5% i wytarcie gardzieli o 10%
- b) rozwarcie o 20% i wytarcie gardzieli o 10%
- c) rozwarcie i wytarcie gardzieli o 1%
- d) wymiary haka nie zmieniają się w trakcie eksploatacji

**207 O ile wytwórca nie określi inaczej dopuszczalna ilość pęknięć drutów w zawiesiu linowym wynosi:**

- a) 1% drutów w splotce na długości 6 średnic i 10% na długości 30 średnic
- b) 5 drutów w splotce na długości 6 średnic i 10 na długości 30 średnic
- c) 10 % splotek
- d) wszystkie odpowiedzi są niepoprawne

**208 Które z poniższych uszkodzeń dyskwalifikują zawiesie linowe z dalszej eksploatacji?**

- a) pęknięcie splotki w linie
- b) miejscowe zmniejszenie średnicy na skutek przzerwania rdzenia liny
- c) deformacja w kształcie koszyka
- d) wszystkie odpowiedzi są poprawne

**209 Wraz ze wzrostem kąta wierzchołkowego  $\alpha$ :**

- a) dopuszczalne obciążenie robocze rośnie
- b) dopuszczalne obciążenie robocze maleje
- c) dopuszczalne obciążenie robocze pozostaje bez zmian, ponieważ kąt wpływa tylko na udźwig dźwigni
- d) kąt wierzchołkowy ma tylko znaczenie przy wartości  $\alpha=120$  stopni

**210 Kąty  $\alpha$  i  $\beta$  w odniesieniu do zawiesi:**

- a) są sobie zawsze równe
- b) kąt  $\alpha$  stanowi połowę kąta  $\beta$
- c) kąt  $\beta$  stanowi połowę kąta  $\alpha$
- d) wszystkie odpowiedzi są niepoprawne

**211 Podnosząc elementy posiadające ostre krawędzie za pomocą zawiesia pasowego należy:**

- a) stosować specjalne przekładki zabezpieczające zawiesie przez ostrymi krawędziami
- b) nie wolno stosować zawiesi pasowych
- c) należy podwójnie opasać ładunek, aby nie doszło do przetarcia pasa
- d) stosować tylko zawiesia pasowe poliestrowe

**212 Wartość DOR zawiesia wielocięgnowego jest:**

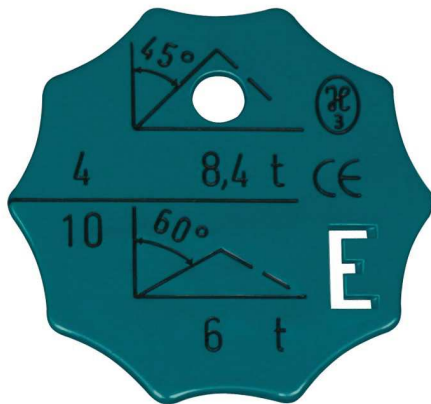
- a) wartością zależną od udźwigu dźwignicy
- b) wartością zmienną i zależy od kąta pomiędzy cięgnami zawiesia
- c) zależna od masy transportowanego ładunku
- d) wartością stałą

**213 Używanie zawiesi w temperaturze powyżej 100°C jest:**

- a) dopuszczalne ale w krótkim czasie
- b) jest dopuszczalne o ile zezwala na to instrukcja zawiesia
- c) zabronione
- d) dopuszczalne tylko przy stosowaniu zawiesi łańcuchowych

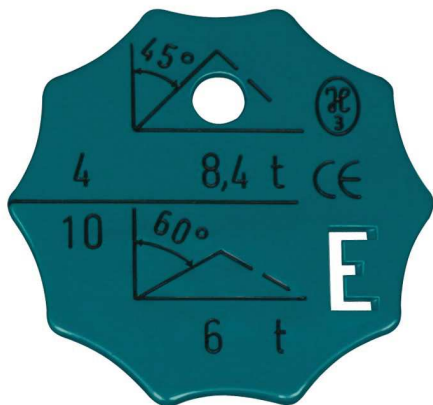
**214 Poniższy rysunek przedstawia:**

- a) cechę zawiesia łańcuchowego czterocięgnowego
- b) cechę zawiesia linowego o długości cięgien 10 m
- c) cechę zawiesia specjalnego
- d) wszystkie odpowiedzi są poprawne



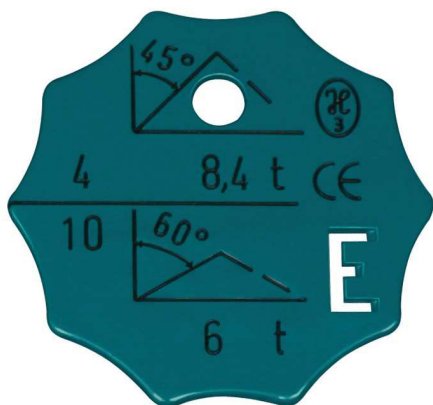
**215 Maksymalny DOR przedstawionego zawiesia wynosi:**

- a) 8,4 t
- b) 6,0 t
- c) 10,0 t
- d) 8,0 t



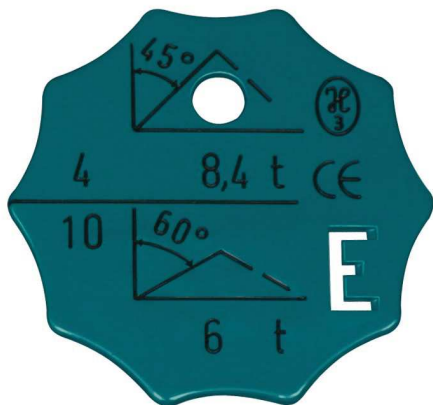
216 Maksymalny DOR przedstawionego zawiesia przy kącie wierzchołkowym  $\beta$  60° wynosi:

- a) 10,0 t
- b) 8,4 t
- c) 6,0 t
- d) 4,0 t



217 Maksymalny DOR przedstawionego zawiesia przy kącie wierzchołkowym  $\beta$  45° wynosi:

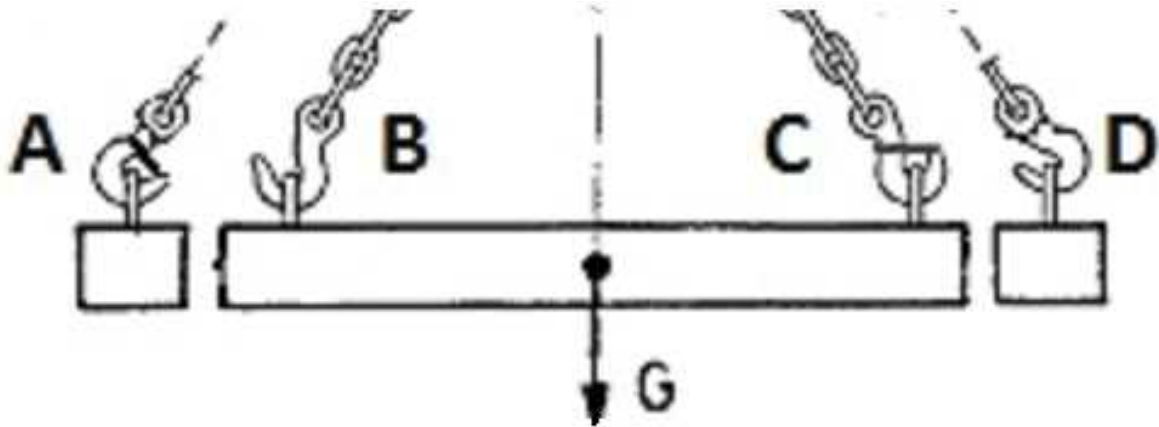
- a) 8,4 t
- b) 8,0 t
- c) 6,0 t
- d) 4,0 t



218 W oparciu o przedstawiony rysunek wskaż poprawny sposób zamocowania haka:

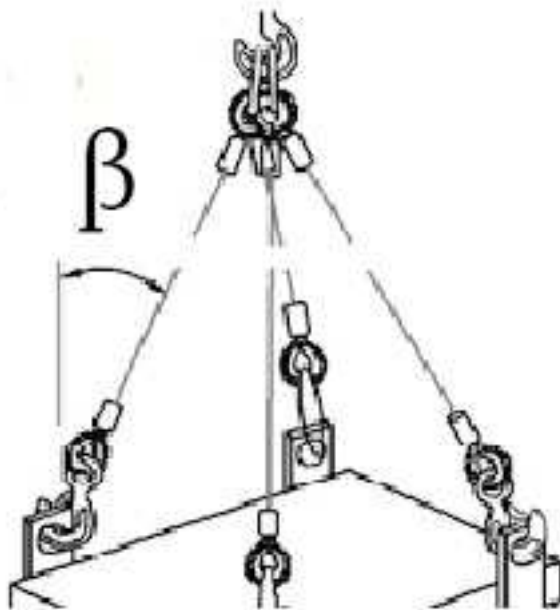
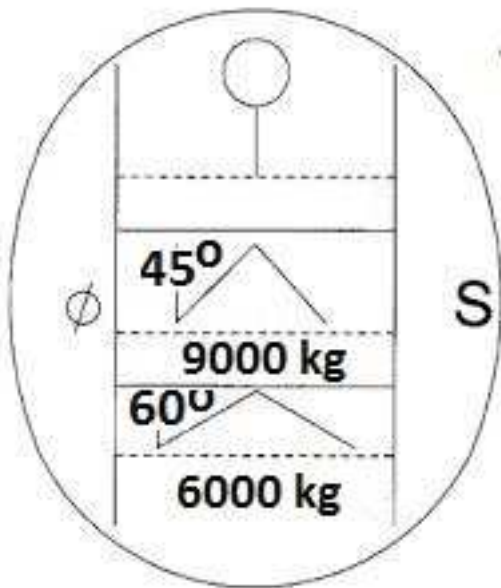


- a) A
- b) B
- c) C
- d) D



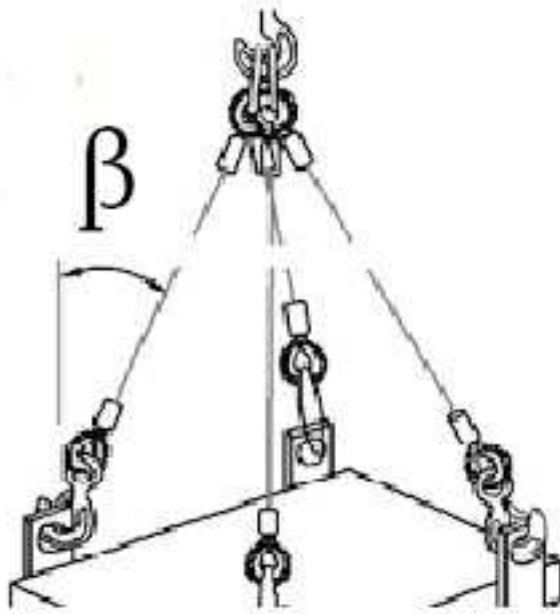
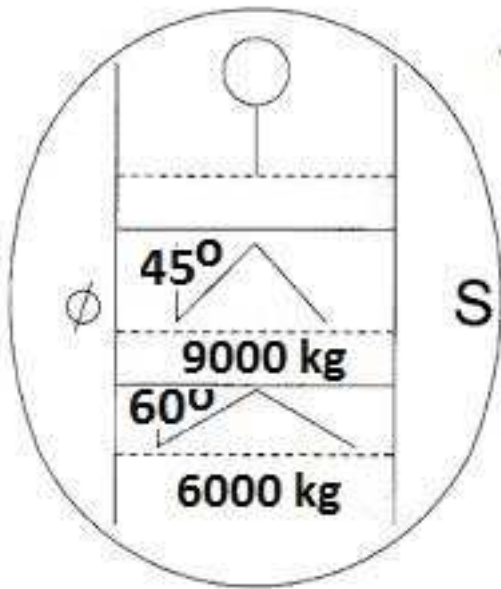
**219** Maksymalna masa podnoszonego ładunku przy kącie  $\beta$  wynoszącym  $55^\circ$  nie może przekraczać:

- a) 12000 kg
- b) 9000 kg
- c) 6000 kg
- d) wszystkie odpowiedzi są niepoprawne



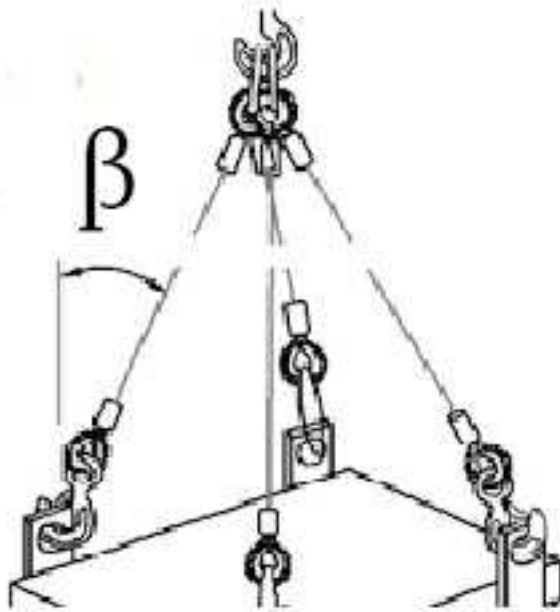
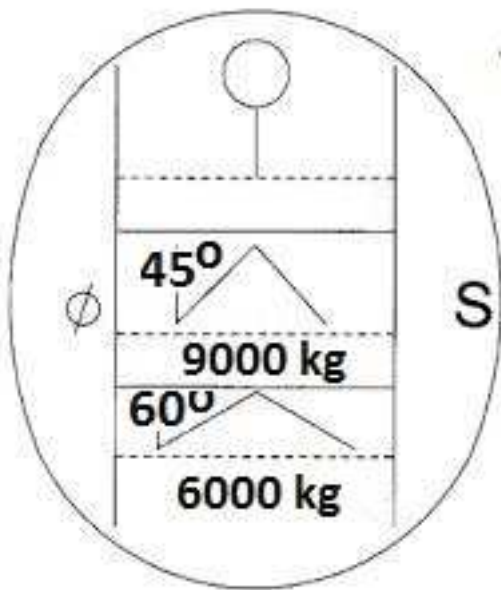
**220** Maksymalna masa podnoszonego ładunku przy kącie  $\beta$  wynoszącym  $40^\circ$  nie może przekraczać:

- a) 12000 kg
- b) 9000 kg
- c) 6000 kg
- d) wszystkie odpowiedzi są niepoprawne



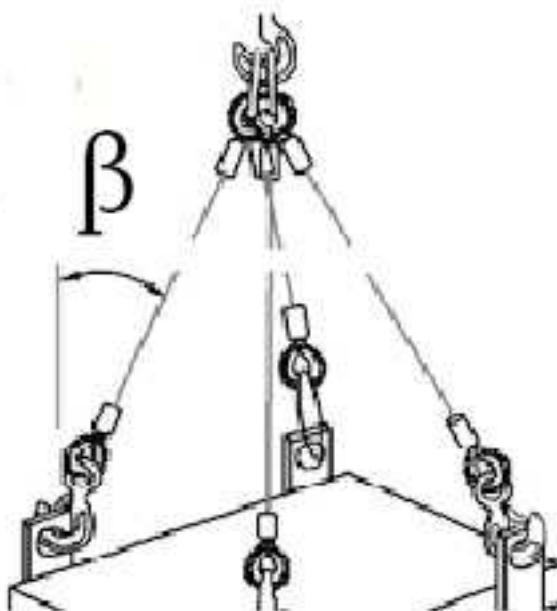
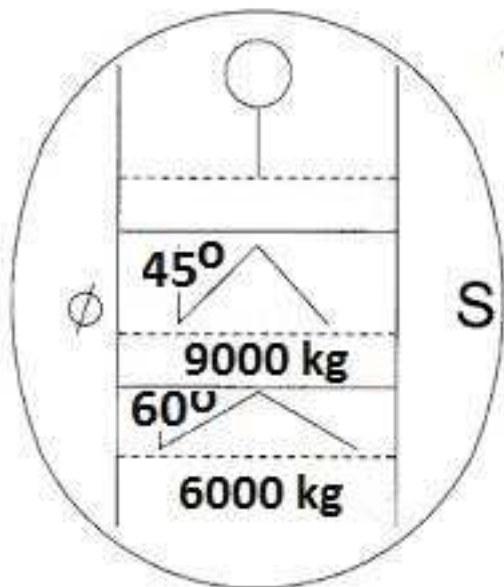
**221** Maksymalna masa podnoszonego ładunku przy kącie  $\beta$  wynoszącym  $50^\circ$  nie może przekraczać:

- a) 12000 kg
- b) 9000 kg
- c) 6000 kg
- d) wszystkie odpowiedzi są niepoprawne



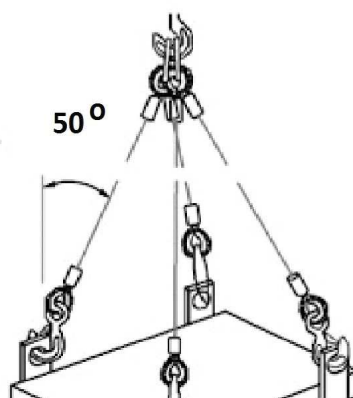
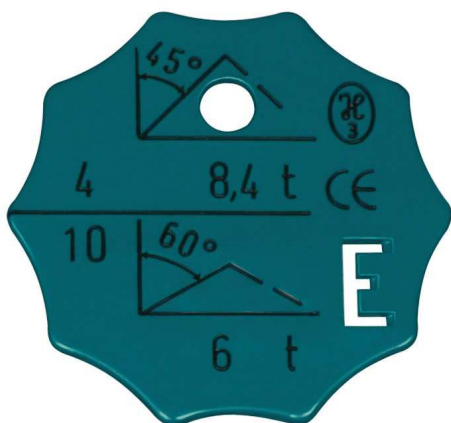
**222** Maksymalna masa podnoszonego ładunku przy kącie  $\beta$  wynoszącym  $65^\circ$  nie może przekraczać:

- a) 12000 kg
- b) 9000 kg
- c) 6000 kg
- d) nie wolno podnosić



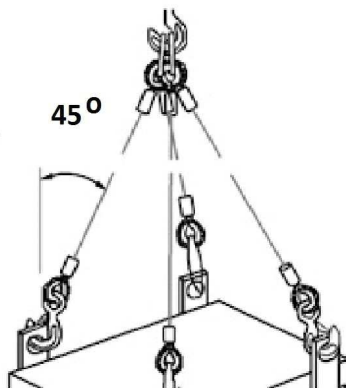
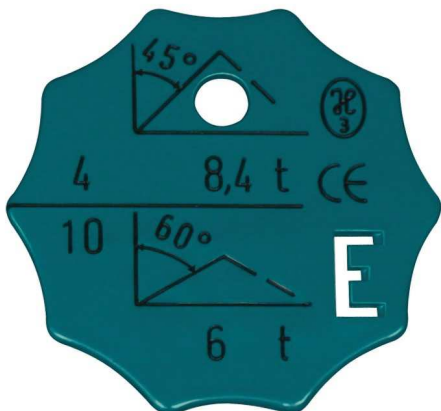
223 W oparciu o przedstawiony rysunek określ maksymalną masę ładunku jaką można podnieść przy pomocy zawiesia 4 cięgnowego:

- a) 6 t
- b) 8,4 t
- c) 12 t
- d) wszystkie odpowiedzi są niepoprawne



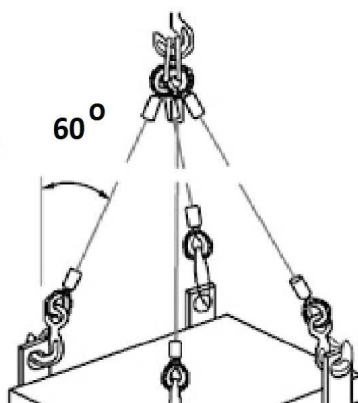
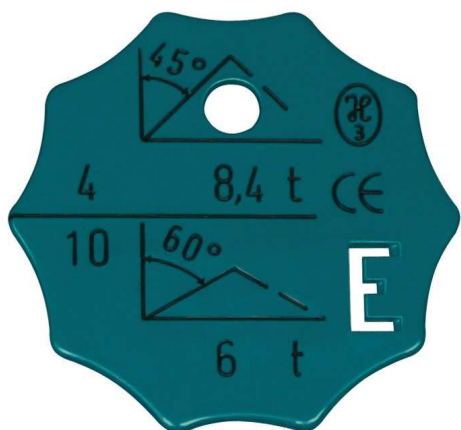
224 W oparciu o przedstawiony rysunek określ maksymalną masę ładunku jaką można podnieść przy pomocy zawiesia 4 cięgnowego:

- a) 6 t
- b) 8,4 t
- c) 12 t
- d) odpowiedź a i b jest prawidłowa



225 W oparciu o przedstawiony rysunek określ maksymalną masę ładunku jaką można podnieść przy pomocy zawiesia 4 cięgnowego:

- a) 7 t
- b) 8,4 t
- c) 12 t
- d) wszystkie odpowiedzi są niepoprawne



226 Które z przedstawionych zawiesi specjalnych można wykorzystać do podnoszenia blach w pozycji pionowej:

- a) RYS. 1
- b) RYS. 2
- c) RYS. 3
- d) RYS. 4



RYS. 1



RYS. 2



RYS. 3



RYS. 4

**227** Które z przedstawionego osprzętu do podnoszenia można wykorzystać do podnoszenia blach w pozycji poziomej:

- a) RYS. 1
- b) RYS. 2
- c) RYS. 3
- d) RYS. 4



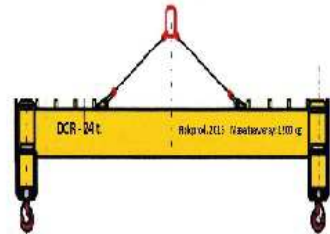
RYS. 1



RYS. 2



RYS. 3



RYS. 4

**228** Które z przedstawionego osprzętu do podnoszenia można wykorzystać do podnoszenia dwuteowych dźwigarów stalowych:

- a) RYS. 1
- b) RYS. 2
- c) RYS. 3
- d) RYS. 4



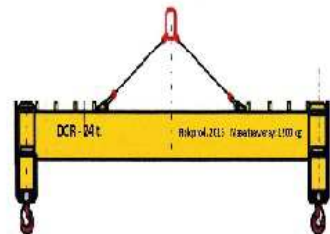
RYS. 1



RYS. 2



RYS. 3



RYS. 4

**229** Które z przedstawionego osprzętu do podnoszenia można wykorzystać do podnoszenia prętów stalowych o znacznej długości:

- a) RYS. 1
- b) RYS. 2
- c) RYS. 3
- d) RYS. 4



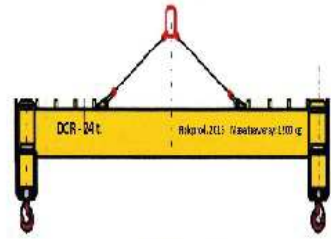
RYS. 1



RYS. 2



RYS. 3



RYS. 4

**230** Które z przedstawionego osprzętu do podnoszenia można wykorzystać do podnoszenia ładunków składowanych na paletach transportowych:

- a) RYS. 1
- b) RYS. 2
- c) RYS. 3
- d) RYS. 4



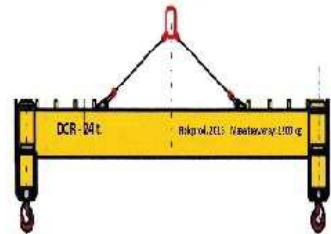
RYS. 1



RYS. 2



RYS. 3



RYS. 4

**231** Które z przedstawionego osprzętu do podnoszenia można wykorzystać do podnoszenia arkusza blachy w pozycji poziomej:

- a) RYS. 1 i RYS. 2
- b) RYS. 2 i RYS. 3
- c) RYS. 3 i RYS. 4
- d) RYS. 4 i RYS. 1



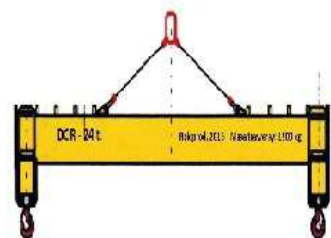
RYS. 1



RYS. 2



RYS. 3

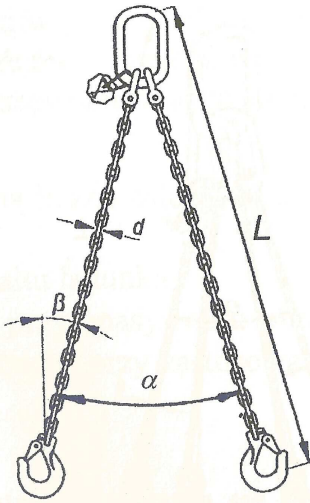


RYS. 4

**232** Na zdjęciu poniżej symbol  $\alpha$  oznacza:

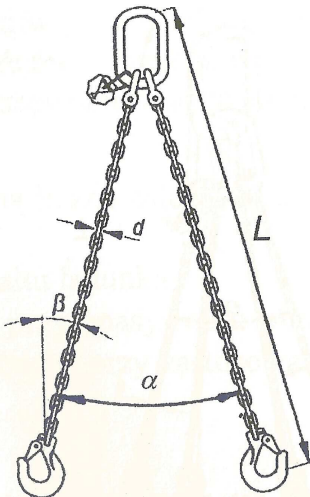
- a) kąt rozwarcia cięgien zawiesia
- b) maksymalny kąt wierzchołkowy
- c) wartość określającą udźwig zawiesia
- d) DOR zawiesia





233 Na zdjęciu poniżej symbol  $\beta$  oznacza:

- a) długość zawiesia
- b) kąt odchylenia cięgien od pionu
- c) zawiesie łańcuchowe dwucięgnowe
- d) wszystkie odpowiedzi są nieprawidłowe



234 Które z poniższych warunków musi bezwzględnie spełniać zawiesie do przemieszczania ładunku:

- a) udźwig zawiesia nie może być mniejszy od masy podnoszonego ładunku
- b) długość zawiesia musi zapewnić aby kąt rozwarcia zawiesia nie był większy niż  $120^\circ$
- c) zawiesie musi posiadać czytelną cechę znamionową
- d) wszystkie odpowiedzi są prawidłowe

---

## **Egzamin praktyczny**